

CR-N100

ENTFERNUNGEN ÜBERWINDEN MIT EINZIGARTIGER KLARHEIT

Eine hochwertige 4K PTZ-Kamera mit fortschrittlichem Autofokus, 20fach optischem Zoom, Unterstützung diverser IP-Protokollen und der Option für intelligentes Auto-Tracking.



- Die Bildqualität sorgt für außergewöhnliches Bildmaterial bis 4K UHD 30p, 4:2:2 10 Bit
- DIGIC DV6 Prozessor mit leistungsstarker Bildverarbeitung ermöglicht den Einsatz in allen Arten von Umgebungen
- Weitwinkel-Zoomobjektiv mit 20fach optischem Zoom und einem Brennweitenbereich von 29,3-601 mm (äquivalent KB-Vollformat)
- Hybrid-Autofokus für eine präzise und schnelle Fokussierung auch bei wenig Licht
- Unterstützung von IP-Streamingprotokollen wie Kommunikationsprotokolle NDI | HX², SRT, RTMP/RTMPS, Canon XC und Standard
- Auto Tracking¹, eine separat erhältliche, kostenpflichtige App, verfolgt ein Motiv automatisch
- Gleichmäßige und präzise Schwenk- und Neigebewegungen mit einer Geschwindigkeit von nur 0,2 °/Sek. können ferngesteuert werden
- Mit nur ca. 2,2 kg eine extrem leichte und kompakte Kamera



Hybrid CMOS AF III



PRODUKTSORTIMENT



CR-N100



CR-N300



CR-N500

CR-N100
CR-N300
CR-N500
CR-N700

Live for the story_

¹ Für die Auto Tracking App ist eine kostenpflichtige Lizenz erforderlich

² NDI ist ein Warenzeichen oder eingetragenes Warenzeichen von NewTek, Inc. in den Vereinigten Staaten und anderen Ländern

TECHNISCHE DATEN

CR-N100

KATEGORIE

Modellname

CR-N100

Modell-Typ

PTZ-Kamera für den Innenbereich

Farbe

Safinschwarz/Titanweiß

KAMERA

Bildsensor

1/2,3-Zoll-Typ einlagiger CMOS-Sensor

Pixel effektiv

Ca. 8,29 MP (3.840 x 2.160)

Objektiv

f=3,67 – 73,4 mm, F1,8 – 2,8, 20fach optischer Zoom, 8-Lamellen-Irisblende

Optischer Zoom

20fach optischer Zoom

Digitalzoom

20fach Digitalzoom

Brennweite

3,67 – 73,4 mm, F1,8 – 2,8, Entsprechend KB-Vollformat: [4K UHD] ca. 29,3 (W) – 601 mm (T) [Full HD] ca. 30,5 (W) – 627 mm (T)

Bildwinkel

[4K UHD]
Horizontal: 65,6 (W) – 3,6° (T)
Vertikal: 39,8° (W) – 2,0° (T)

[Full HD]
Horizontal: 63,5 (W) – 3,4° (T)
Vertikal: 38,4° (W) – 1,9° (T)

Mindestbeleuchtungsstärke

Ca. 1,5 Lux (Belichtungszeit 1/30 Sek., Bildfrequenz 59,947p (P Programm AE) Aufnahmemodus, Automatische Langzeitbelichtung ein)

Verschlusszeit

1/6 – 1/2.000 Sek. (die spezifischen Werte hängen von der Bildfrequenz und Bildrate ab)

Irisblende

Manuelle/Automatische Blende

Gain

0,0 dB – 36 dB

ND-Filter

Integriert (1/8 bei Maximum, Gradation ND), motorbetrieben

Nacht-Modus (IR-Sperrfilter aus)

Nein

Weißabgleich

AUTO (AWB), Set A, Set B, Voreinstellungen (Tageslicht: 5.600 K*, Kunstlicht: 3.200 K*), Farbtemperatur-Einstellung (2.000 K - 15.000 K), Manuell

* Die angegebenen Farbtemperaturen dienen nur zu Referenzzwecken.

Fokus

Fokus-Modus: Manuell, Kontinuierlicher AF, Gesichts-AF, AF-Nachführung, AF-Typ: Hybrid AF, Kontrast-AF

Naheinstellgrenze

–

Gamma

Normal1 (Standard), Normal3 (BT.709)

Schwenken und Neigen

Schwenkbereich: Horizontal ±170°
Schwenkgeschwindigkeit: 0,2 – 300°/Sek.
Neigebereich: Vertikal -30 – +100°
Neigegeschwindigkeit: 0,2 – 170°/Sek.

SERVER

VIDEO-AUSGABEFORMAT

SDI

–

HDMI

3.840 x 2.160: 29,97p, 25,00p, 23,98Pp (4:2:2 10 Bit)
1.920 x 1.080: 59,94p, 59,94i, 50,00p, 50,00i, 25,00p, 29,97p, 23,98p (4:2:2 10 Bit)
1.280 x 720: 59,94p, 50,00p (4:2:2 10 Bit)

IP

[Bildfrequenz 59,94 Hz]
1.920 x 1.080: 59,94 B/s, 29,97 B/s, 14,99 B/s, 5,00 B/s (4:2:0 8 Bit)
1.280 x 720: 59,94 B/s, 29,97 B/s, 14,99 B/s, 5,00 B/s (4:2:0 8 Bit)
640 x 360: 59,94 B/s, 29,97 B/s, 14,99 B/s, 5,00 B/s (4:2:0 8 Bit)
[Bildfrequenz 29,97 Hz]
3.840 x 2.160: 29,97 B/s, 14,99 B/s, 5,00 B/s (4:2:0 8 Bit)
1.920 x 1.080: 29,97 B/s, 14,99 B/s, 5,00 B/s (4:2:0 8 Bit)
1.280 x 720: 29,97 B/s, 14,99 B/s, 5,00 B/s (4:2:0 8 Bit)
640 x 360: 29,97 B/s, 14,99 B/s, 5,00 B/s (4:2:0 8 Bit)

[Bildfrequenz 50,00 Hz]

1.920 x 1.080: 50,00 B/s, 25,00 B/s, 12,50 B/s, 5,00 B/s (4:2:0 8 Bit)

1.280 x 720: 50,00 B/s, 25,00 B/s, 12,50 B/s, 5,00 B/s (4:2:0 8 Bit)

640 x 360: 50,00 B/s, 25,00 B/s, 12,50 B/s, 5,00 B/s (4:2:0 8 Bit)

[Bildfrequenz 25,00 Hz]

3.840 x 2.160: 25,00 B/s, 12,50 B/s, 5,00 B/s (4:2:0 8 Bit)

1.920 x 1080: 25,00 B/s, 12,50 B/s, 5,00 B/s (4:2:0 8 Bit)

1.280 x 720: 25,00 B/s, 12,50 B/s, 5,00 B/s (4:2:0 8 Bit)

640 x 360: 25,00 B/s, 12,50 B/s, 5,00 B/s (4:2:0 8 Bit)

[Bildfrequenz 23,98 Hz]

3.840 x 2.160: 23,98 B/s, 11,99 B/s, 5,99 B/s (4:2:0 8 Bit)

1.920 x 1.080: 23,98 B/s, 11,99 B/s, 5,99 B/s (4:2:0 8 Bit)

1.280 x 720: 23,98 B/s, 11,99 B/s, 5,99 B/s (4:2:0 8 Bit)

640 x 360: 23,98 B/s, 11,99 B/s, 5,99 B/s (4:2:0 8 Bit)

– JPEG hat ein festes Muster, das von der Bildfrequenz abhängt (das Format ist fest und kann nicht ausgewählt werden)

Auflösung: 1.280 x 720

Bei Bildfrequenz 59,94/29,97 Hz: 14,99 B/s

Bei Bildfrequenz 50,00/25,00 Hz: 12,50 B/s

Bei Bildfrequenz 23,98 Hz: 11,99 B/s

Motion JPEG:

1.920 x 1.080

59,94 Hz: 12,00 B/s, 5,00 B/s

50,00 Hz: 12,50 B/s, 5,00 B/s

1.280 x 720

59,94 Hz: 12,00 B/s, 5,00 B/s

50,00 Hz: 12,50 B/s, 5,00 B/s

640 x 360

59,94 Hz: 12,00 B/s, 5,00 B/s

50,00 Hz: 12,50 B/s, 5,00 B/s

USB

Protokoll

Canon XC, RTSP/RTP, NDI | HX, RTMP/RTMPS, Standard-Kommunikation (seriell), Standard-Kommunikation (IP), SRT

Voreinstellung

Anzahl der Voreinstellungen: max. 100 (einschließlich Grundstellung)

SCHNITTSTELLEN

Kommunikationssteuerung

LAN, Seriell, IR

Netzwerkanschluss

LAN x 1, RJ45, 1000Base-T

12G-SDI OUT-Schnittstelle

Nein

6G SDI OUT-Schnittstelle

Nein

3G SDI OUT-Schnittstelle

–

GEN-LOCK Schnittstelle

Nein

TIME CODE Schnittstelle

Nein

HDMI OUT Schnittstelle

HDMI Schnittstelle x 1, nur Ausgang

RS-422 Schnittstelle

RJ45 Schnittstelle x 1

AUDIO INPUT 1/INPUT 2 Schnittstellen

Nein

MIC-Anschluss

ø 3,5-mm-Miniklinke (Stereo) (unsymmetrisch, Steckernetzteil unterstützt)
Empfindlichkeit (MIC): -72 dBV (manuelle Lautstärkemitte, Vollausschlag -18 dB)/1 kΩ oder mehr/Att.: 20 dB
Empfindlichkeit (LINE): -10 dBV (manuelle Lautstärkemitte, Vollausschlag -18 dB)/1 kΩ oder mehr
Versorgungsspannung: 2,4 V DC (Vorspannungswiderstand: 2,2 kΩ)
Typ-C (USB 3.1) x 1

USB-Anschluss

Alarmkontakte

–

Live for the story_

TECHNISCHE DATEN

CR-N100

SONSTIGES

Betriebsumgebung

Temperatur
0°C – +40°C
Relative Luftfeuchtigkeit
10% – 90% (ohne Kondensation)

Stromversorgung

PoE: PoE+ Stromversorgung über LAN-Anschluss
(IEEE802.3af kompatibel)
– PoE kann nicht verwendet werden
Externe Stromquelle: 24 V DC
(unter Verwendung des mitgelieferten AC-Adapters)
PoE+ Eingang: Ca. 16,2 W* maximal (nur Gehäuse)
DC-Eingang: Ca. 15,0 W maximal (nur Gehäuse)

Stromverbrauch

* Klasse 4 (25,5 W erforderlich) für Stromversorgungsgeräte
Ca. 154 x 178 x 164 mm (ohne überstehende Teile)

Abmessungen (B x H x T)

Gewicht

Ca. 2,2 kg (nur Gehäuse)

IP-Schutzklasse

–

Wischer

–

Geräuschenwicklung

NC35 oder weniger



Canon Inc.
canon.com
Canon Europe
canon-europe.com
German edition
Canon Europa NV 2023

ENTFERNUNGEN ÜBERWINDEN MIT EINZIGARTIGER KLARHEIT

CR-N100

Eine hochwertige 4K PTZ-Kamera mit fortschrittlichem Autofokus, 20fach optischem Zoom, Unterstützung diverser IP-Protokollen und der Option für intelligentes Auto-Tracking.

Verkaufsstart: Oktober 2023



DETAILS ZUM PRODUKT:

Produktname	Mercury Code	EAN Code
NETZWERKKAMERA CR-N100 SCHWARZ	6527C003AA	4549292229028
NETZWERKKAMERA CR-N100 WEIß	6527C004AA	4549292229035

ABMESSUNGEN / LOGISTIKINFORMATIONEN:

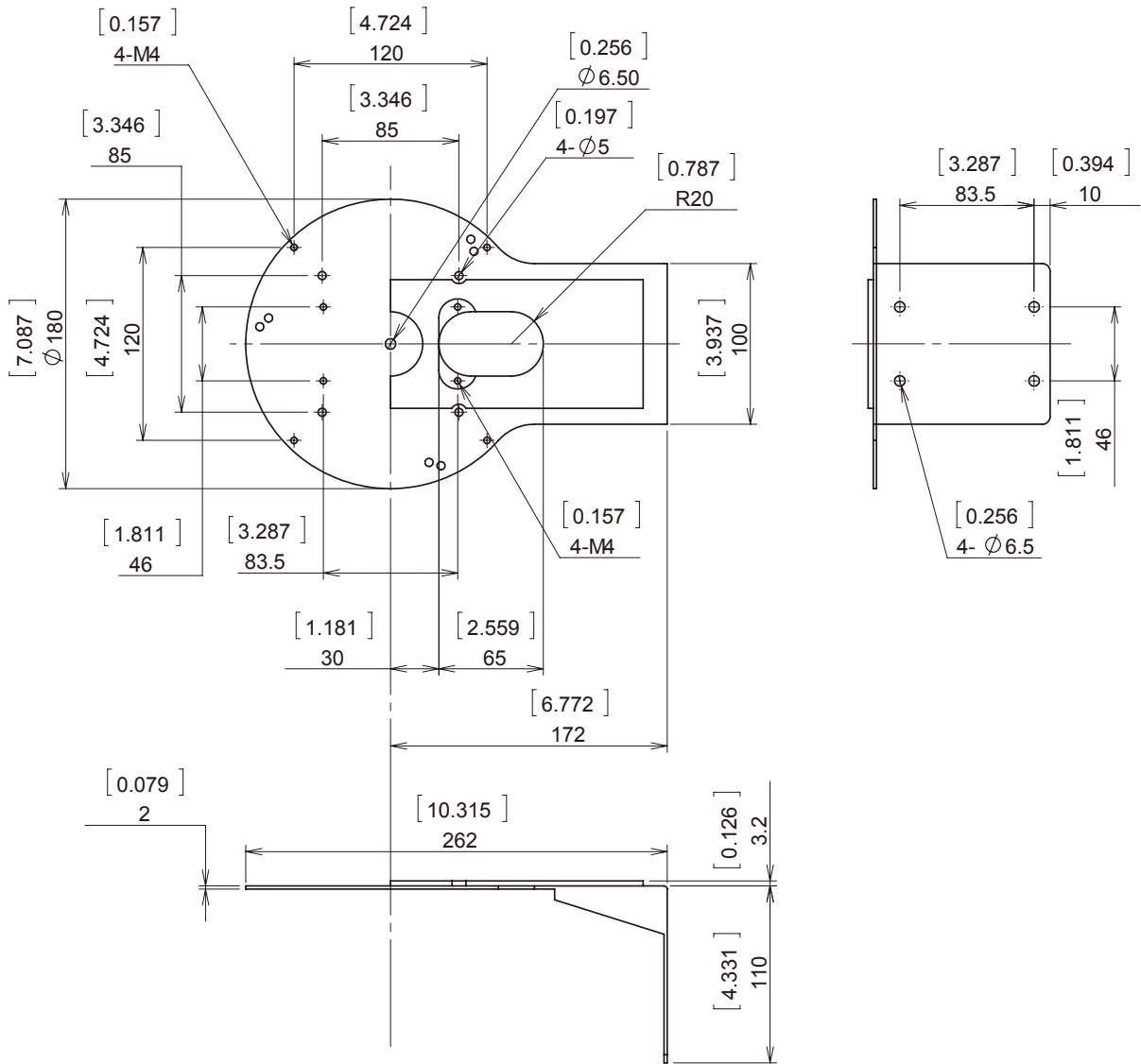
Produktname	Mercury Code	Packart	Paketbeschreibung	Menge	Länge (ca. cm)	Breite (ca. cm)	Höhe (ca. cm)	Bruttogewicht (ca. kg)	Nettogewicht (ca. kg)
NETZWERKKAMERA CR-N100 SCHWARZ	6527C003AA	EA	Einzel	1	34,9	31,1	29,5	3,7	3,2
		CT	Karton	2	61,2	33,1	38,5	8,5	
		EP	Europalette	18	120	80	130,5	91,5	
			Lagen pro Palette	3					
			Kartons pro Lage	3					
			Produkte pro Lage	6					
NETZWERKKAMERA CR-N100 WEIß	6527C004AA	EA	Einzel	1	34,9	31,1	29,5	3,7	3,2
		CT	Karton	2	61,2	33,1	38,5	8,5	
		EP	Europalette	18	120	80	130,5	91,5	
			Lagen pro Palette	3					
			Kartons pro Lage	3					
			Produkte pro Lage	6					

Lieferumfang

- CR-N700 Kamera
- Deckenplatte (mit Beschlägen)
- Sicherungskabel
- Sicherungskabel zwischen Kamera und Halterung
- Netzadapter
- Fernbedienung (WL-N01)
- Akku

Canon

Live for the story_



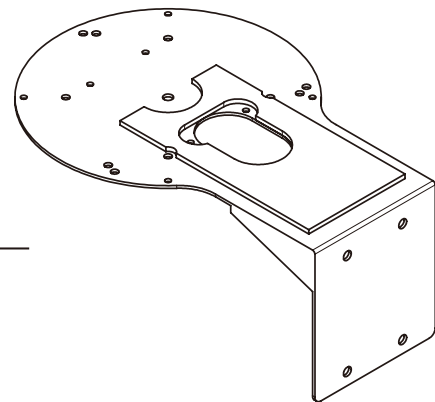
Universal Wall Mount Bracket

A-SWD5WB2

Specifications

Material	Steel
Color	White, Powder Coat Finish
Approx. Weight	1kg(2.2 lbs)
Standard & Compliance	RoHS
Standard Accessories	M4 x 20mm Screw x 4pcs. M4 Hex Nut x 4 pcs. M4 Washer x 8 pcs. 1/4-20 x 3/8 Screw x 1pc. 3/4" Watertight Plastic Bushing x 1

For:	
ASC Housing	A-SWD5, A-SWD5V, A-SWD5VX, A-SWD5Z
Canon Camera	VB-H610VE, VB-H610D, VB-M600VE, VB-M600D
Panasonic Camera	DG-SW559, DG-SW355, WV-CS504F, WV-SFV631L/SFV611L, WV-SFN631L/SFN611L
Other Cameras	Any 1/4-20 Mount Cameras



Datenblatt – NETGEAR GS108EPP

Gigabit Ethernet PoE+ Easy Smart Managed Switch

Produkt-Highlights

- **Einfache, browserbasierte Verwaltung** – Mobile-freundliches Web-GUI für schnelle Konfiguration.
 - **VLAN-Support** zur Segmentierung des Datenverkehrs.
 - **QoS-Funktionen** (u. a. DSCP, 802.1p) für priorisierte Übertragung geschäftskritischer Daten.
 - **Auto-DoS-Schutz**, Kabeldiagnose, Loop-Erkennung & Broadcast-Storm-Kontrolle für mehr Netzwerksicherheit.
 - **Erweiterte PoE-Features**: Port-weises PoE-Management, unterbrechungsfreies PoE (PoE bleibt während Firmware-Update/Reboot aktiv).
 - **802.3at-Standard** – bis zu 30 W je Port, gesamt **123 W** Budget.
 - **Lüfterloses Metallgehäuse** – geräuschloser Betrieb; Tisch- oder Wandmontage möglich.
-

Übersicht der Kernmerkmale

Merkmal	GS108EPP
RJ45-Gigabit-Ports (Auto-Uplink)	8
PoE/PoE+-Ports	8× PoE+ (802.3at)
Gesamtes PoE-Budget	123 W
SFP-Ports	–
Bandbreite	16 Gbps
MAC-Adress-Tabelle	4 K
Puffergröße	1,5 MB
Jumbo-Frames	9 216 Byte
Energieeffizientes Ethernet (802.3az)	Ja

Merkmal	GS108EPP
Prioritäts-Queues	WRR
Unterbrechungsfreies PoE	Ja
PoE-Zeitplan	–
Mean Time Between Failures (MTBF)	842 428 h

Layer-2-/Layer-3-Funktionen

- **VLANs:** 64 (Port-basiert & 802.1Q)
 - **Link-Aggregation:** 2 statische LAGs, bis 4 Mitglieder je LAG
 - **IGMP-Snooping (v1/v2/v3),** 128 Multicast-Gruppen
 - **DHCP-Client** für automatische IP-Bezug
 - **Rate-Limiting, Port-Mirroring (one-to-one & many-to-one)**
-

Management

Funktion	Verfügbar
Passwortschutz	✓
Web-GUI (HTTP)	✓
Konfig-Upload/-Backup via HTTP	✓
Kabeltest-Utility	✓
FW-Upgrade via HTTP	✓

Physische Daten

Eigenschaft	Wert
Abmessungen (B×T×H)	158 × 101 × 27 mm (6,2 × 4,0 × 1,1 in)
Gewicht	0,49 kg (1,08 lb)

Eigenschaft	Wert
LEDs	Pro Port: Speed, Link, Activity, PoE Gerät: Power, System, PoE Max

Leistungsaufnahme

Zustand	Leistung
Ohne PoE-Last	5,9 W
Volle PoE-Last (123 W)	141,4 W

Umweltbedingungen

Betrieb	Lagerung
Temperatur: 0 – 40 °C	–20 – 70 °C
Luftfeuchte: ≤ 90 % (nicht kond.) ≤ 95 % (nicht kond.)	
Höhe: ≤ 3 000 m	≤ 3 000 m

Zertifizierungen

CE Marke (kommerz.), FCC Part 15 Class B, EN 55032/24, VCCI, ACMA, CSA, KC, BSMI

Garantie & Support*

- **Switch-Garantie (außer CN/IN):** Limited Lifetime
- **Switch-Garantie (CN/IN):** 5 Jahre
- **Externes Netzteil:** 2 Jahre
- **Technischer Support:** 90 Tage kostenlos (nach Registrierung)
- **ProSUPPORT OnCall 24 × 7:** Kategorie S2 (Bestellcodes PMB0S12-10000S / PMB0S32-10000S / PMB0S52-10000S)

* Garantie gilt nur bei Kauf über autorisierte NETGEAR-Partner und Registrierung innerhalb von 90 Tagen. Weitere Details siehe NETGEAR-Website.

Lieferumfang

- NETGEAR GS108EPP Easy Smart Managed Switch
 - Netzteil (region-spezifisch)
 - Wandmontage-Kit
 - GummifüÙe
 - Schnellstart-/Installationsanleitung
-

Bestellinformationen

Artikel	Region	Bestellcode
GS108EPP Nord- & Lateinamerika		GS108EPP-100NAS
GS108EPP Europa & UK		GS108EPP-100EUS

Rechtliche Hinweise (Originaltext, unverändert)

This product comes with a limited warranty that is valid only if purchased from a NETGEAR authorized reseller, and covers unmodified hardware, fans and internal power supplies – not software or external power supplies, and requires product registration at <https://www.NETGEAR.com/business/registration> within 90 days of purchase; see <https://www.NETGEAR.com/about/warranty> for details. Intended for indoor use only.

NETGEAR and the NETGEAR Logo are trademarks of NETGEAR, Inc. in the United States and/or other countries. Other brand names mentioned herein are for identification purposes only and may be trademarks of their respective holder(s). Information is subject to change without notice. © NETGEAR, Inc. All Rights reserved.

Netzwerktopologie-Beispiel

(Abbildung im Originaldatenblatt zeigt SO/HO-Szenario mit Access Point, VoIP-Telefon, IP-Kamera, Laptop & Router)

Stand: Mai 2025 – alle Angaben ohne Gewähr.

Technische Daten / Datenblatt

HIGHLIGHTS

- LOW POWER, LÜFTERLOS
- 10/100MBPS LAN
- IEEE 802.3AF POE STANDARD
- USB 2.0 OTG
- POWER LED & STATUS LED



Stand: 11/2024

Hardware	Beschreibung
Gerätetyp	SC100 im Aluminiumgehäuse mit integriertem Einplatinencomputer. Montagebohrungen für flexible Installationen an Pulten, Schränken, Tischen, Wänden oder Decken
Mainboard	CPU: Allwinner H3/H2+, Quad-core Cortex-A7 RAM: 512MB DDR 3 SDRAM
Schnittstellen	Mikro USB Spannungsversorgung 10/100 Mbps Ethernet-Schnittstelle Mikro USB 2.0 OTG
Massenspeicher	8G eMMC flash Mikro USB Stick (optional)
Netzeingang	Mikro USB 5V/2A oder IEEE 802.3af PoE Klasse 0

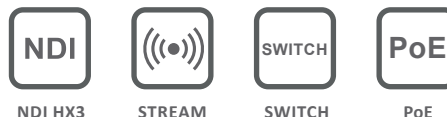
Mechanik	Gehäusemaße: B x T x H
Gehäuse	107 x 70 x 29 mm
Gewicht	ca. 325 Gramm

Optionen	Beschreibung
Befestigung / Montage	5mm Bohrungen (2 Stück) im Abstand von 88mm. Hutschienenadapter für Schaltschrankeinbau (optional)
Zubehör	Montier-/demontierbare Gummifüße für das Aufstellen in Rackwannen, auf Tischplatten o.ä.



OIP-N60D

AV over IP and NDI HX 4K Decoder



OIP-N60D is a low latency 4K video over IP decoder. The device can receive IP streams from a number of sources including encoders, IP cameras and playout servers. OIP-N60D supports multiple streaming standards including NDI HX3. Users can select and switch between IP sources using the web UI, and output video via HDMI and USB.

Key Features

- Supports RTSP, SRT, NDI HX3, NDI HX2, HLS, MPEG-TS
- Delivers high video quality with ultra-low latency
- Long-distance 4K IP-based AV transmission
- USB Extension over IP
- Instant source switching



NDI HX3 & IP Decoding

4K and HD NDI HX3 and IP video streams can be decoded in high quality to HDMI with minimal latency.



IP Video to USB Conversion

OIP-N60D decodes IP video streams from NDI HX and RTSP to UVC/UAC-compliant USB for use with video conferencing platforms. The device also supports NDI Virtual USB output.



USB Webcam Extension

OIP-N60D transmits webcams over your IP network for quick and easy AV integration. The signal is decoded by the OIP-N40E for output to USB.



Video Wall Deployment

Video Wall Deployment

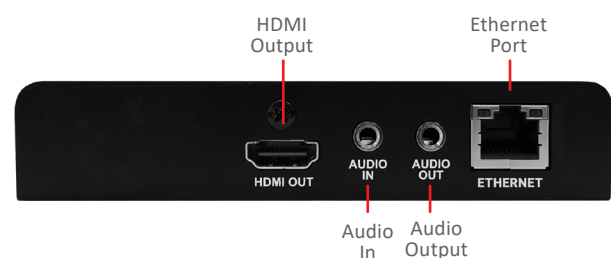
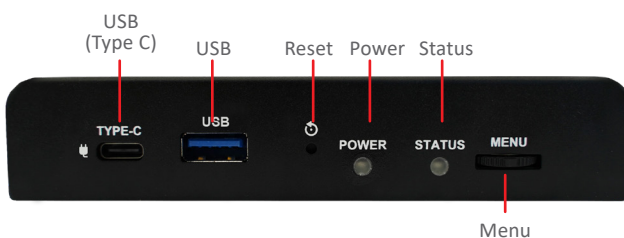
The OIP-N60D decoder is an ideal building block for video walls, supporting monitors mounted in landscape or portrait mode. Combine multiple decoders and screens to build the wall configuration you need.

Product Specifications



Interface	
HDMI Output	HDMI 2.0 x1
USB Device	Type-C x1
USB Host	Type-A x1 (Support USB webcam)
Audio Input	Line In/MIC In ,3.5mm x1
Audio Output	Line Out, 3.5mm x1
Ethernet	GbE LAN (RJ-45) x1
Menu Button	Yes
Reset Pin	Yes
LED Indicator	Power light Status Connection light
Network	
Decoding capability	Up to 2160p60
IP Protocol	NDI HX3 / NDI HX2 / SRT / HLS / MPEG-TS over UDP / RTSP
Video Decoding	H.264 / HEVC
Video Decrypt	AES 256
Audio Decoding	Yes
IEEE 802.1X	Yes
PoE	PoE (IEEE802.3af)
Functions	
Management	OSD / Web
USB Webcam Extension	Yes
IP Stream to USB webcam	Yes
UVC	Yes
UAC	Yes
Video Wall	max : 3x3
Image Rotation	0 / 90 / 180 / 270
General	
Power	PoE / USB
Power consumption	PoE : 11 W USB : 10 W
Operating Temperature	0°C ~ 40°C
Operating Humidity	20~80%, non-condensing
Storage Temperature	-20°C ~ 60°C
Weight	0.77lbs (350g)
Dimensions (W×H×D)	Case Only: 4.92" x 3.5" x 0.98" (125 x 89 x 25 mm)

I/O Connections



Lumens[®]

Lumens Integration, Inc.
4116 Clipper Court
Fremont, CA, 94538
Phone: +1-866-600-0988
Fax: +1-510-252-1389

Lumens Europe
De Nayerstraat 17 9470
Denderleeuw Belgium
Phone : +32-473-58-38-95
Fax : +32-2-452-76-00



www.MyLumens.com

Datenblatt – Shure MXA710-2FT

Microflex® Advance™ Lineares Array-Mikrofon

Produktübersicht

Das **Shure MXA710-2FT** ist ein lineares Array-Mikrofon der neuesten Generation, entwickelt für hochwertige Audiowiedergabe in anspruchsvollen AV-Konferenzumgebungen. Durch sein schlankes Format kann es flexibel an Wänden, um Bildschirme herum, in Decken oder in Konferenztische integriert werden.

Hauptmerkmale

- **Steerable Coverage™-Technologie:** Bis zu **4 einstellbare Aufnahmeloben**
 - **Autofocus:** Passt die Loben in Echtzeit an Bewegungen im Raum an
 - **Vorkonfigurierte Raumabdeckung** für Wand-, Decken- oder Tischmontage
 - **IntelliMix® DSP:** Automatischer Mischer, AEC, Rauschunterdrückung, AGC
 - **PoE-Stromversorgung** (IEEE 802.3af, Class 0)
 - **RJ45-Anschluss**, Dante & AES67 kompatibel
 - **Shure Designer** für Setup, **SystemOn** für Remote-Management
 - **LED-Statusleiste** mit konfigurierbaren Farben/Helligkeit
 - **Zubehör** für Wand-, Decken- oder Tischmontage verfügbar
-

Technische Daten – MXA710-2FT

Kategorie	Wert
Lobenzahl	Bis zu 4 (mit Autofokus)
Lobengeometrie	Narrow 30°, Medium 40°, Wide 70°
DSP	Automatikmischer, AEC, Noise Reduction, AGC, Kompressor, EQ (4-Band-Parametrisch), Delay, Stummschaltung, Gain (140 dB)
Frequenzgang	100 Hz – 20 kHz

Kategorie	Wert
Samplingrate / Bit-Tiefe	48 kHz / 24 Bit
Empfindlichkeit (1 kHz)	-7.4 dBFS/Pa
Max. SPL (0 dBFS)	101.4 dB SPL
Eigenrauschen	22.9 dB SPL-A
Dynamikbereich	78.5 dB
Signal-Rausch-Verhältnis	71.2 dB (A-gewichtet bei 94 dB SPL, 1 kHz)

Latenz (ohne Dante): Direct Out: 8.7 ms, Automix: 19.3 ms

Audioausgänge – Digital

- **Übertragungsprotokoll:** Dante & AES67
 - **Kanäle insgesamt:** 6
 - 4 individuelle Ausgänge
 - 1 Automix-Ausgang
 - 1 AEC-Referenzkanal
-

Anschlüsse & Stromversorgung

Merkmal	Spezifikation
Anschluss	RJ45
Stromversorgung	PoE (IEEE 802.3af), Klasse 0
Leistungsaufnahme max.	10 W
Netzwerkkabel	Cat 5e oder höher (geschirmt empfohlen)

Gehäuse & Umwelt

Merkmal	MXA710-2FT
Maße (H × B × L)	22,09 × 60 × 636 mm
Gewicht	0,91 kg
Plenum-Zulassung	UL2043
Staubschutz	IEC 60529 IP5X
Betriebstemperatur	-6,7 °C bis 40 °C
Lagertemperatur	-29 °C bis 74 °C
Luftfeuchtigkeit	max. 90 % (nicht kondensierend)
Höhe (max.)	bis 3.000 m

Frequenzgang-Diagramm

MXA710-2FT: Frequenzgang gemessen auf Achse bei 1,83 m Abstand.
(Diagramm siehe *Seite 2 des Originals*)

Optionales Zubehör

- A710-FM-2FT Flush Mount Kit (Einbau)
 - A710B-DS Tischfuß, Schwarz
 - A710AL-DS Tischfuß, Aluminium
 - A710-MSA Mikrofonstativadapter
 - A710-TB Deckenbrücke
-

Hersteller: Shure Incorporated – www.shure.com

Stand: 2020 – Änderungen vorbehalten

Möchtest du daraus eine gestaltete A4-Version als PDF?



P300

Version: 2 (2020-A)

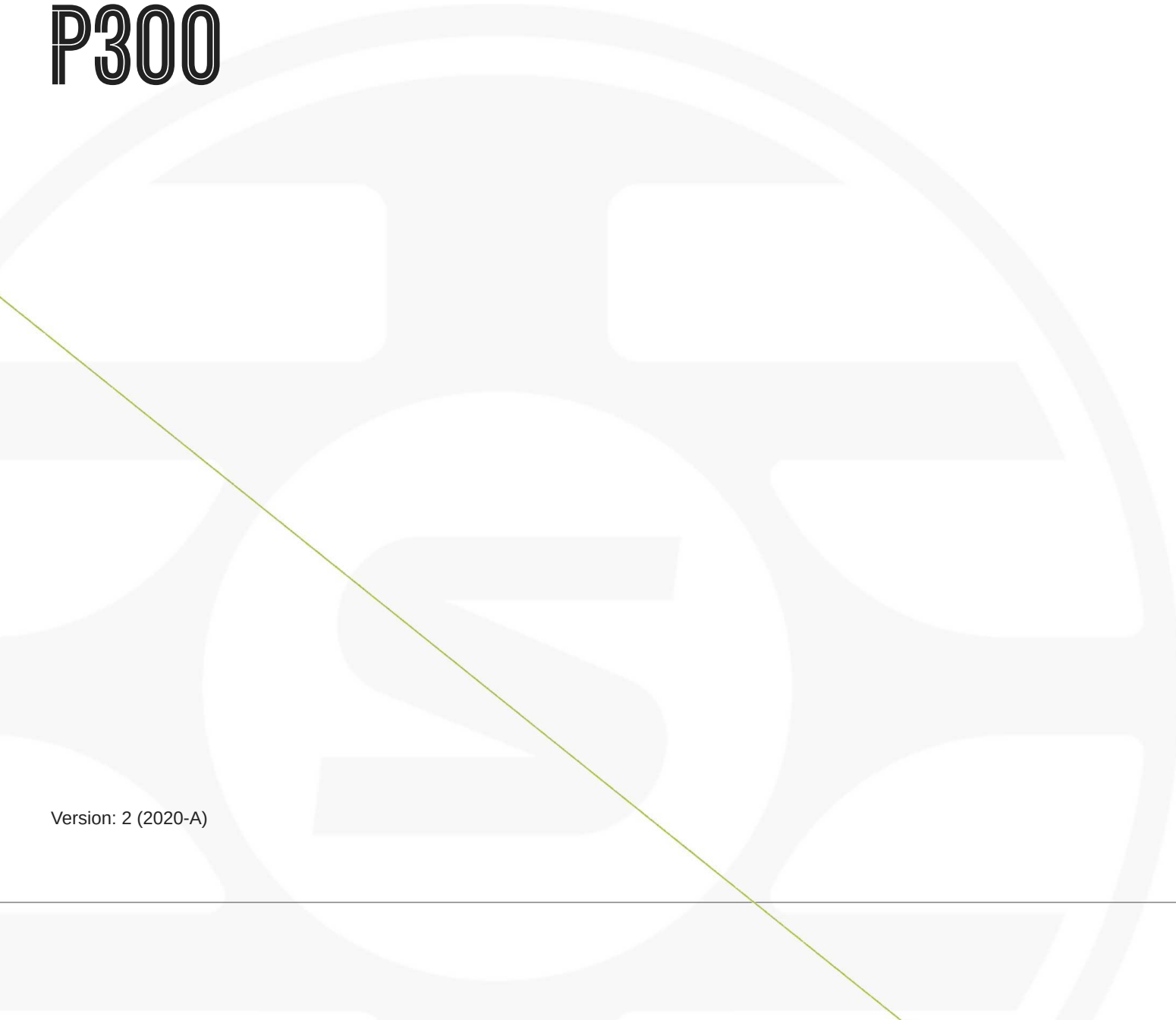


Table of Contents

P300	3	Specifications	3
------	---	----------------	---

P300

Specifications

General

Input	(2) 3-pin block connector (Active Balanced)
Output	(2) 3-pin block connector (Impedance Balanced)
Mobile	(1) TRRS 3.5 mm (1/8")

USB Connections

(1) USB 2.0, Type B

Single port carries 2 input and 2 output channels (Summed mono)

Network Connections (Dante Digital Audio)

(1) RJ45

10 Dante Inputs , 8 Dante Outputs

Polarity

Non-inverting, any input to any output

Power Requirements

802.3 at Type 2 (PoE Plus), Class 4

Power Consumption

17.5 W, maximum

Weight

1710 g (3.8 lbs)

Dimensions

H x W x D

4 x 21 x 22.6 cm (1.6 x 8.3 x 8.9 in.)

Control Software

Shure Designer

Operating Temperature Range

-6.7°C (20°F) to 50°C (122°F)

Storage Temperature Range

-29°C (-20°F) to 74°C (165°F)

Thermal Power Dissipation

Maximum	17.5 W (60 BTU/hr)
typical	14.6 W (50 BTU/hr)

Audio

Frequency Response

+1, -1.5 dB

20 to 20,000 Hz

Dante Digital Audio

Sampling Rate	48 kHz
Bit Depth	24

USB Audio

Sampling Rate	48 kHz
Bit Depth	16, 24

Latency

Does not include Dante latency

Firmware 4.1 and newer	Dante 1-8 in to Dante out (AEC enabled)	15.4 ms
	Dante 1-8 in to Dante out (AEC disabled)	8.7 ms
	Dante 9-10 in to Dante out	3.4 ms
	Analog in to Analog out	3.8 ms
Firmware 3.1 and older	Dante 1-8 in to Dante out (AEC enabled)	12.5 ms
	Dante 1-8 in to Dante out (AEC disabled)	5.8 ms
	Dante 9-10 in to Dante out	1.8 ms
	Analog in to Analog out	2.2 ms

Analog Connections (Block Connectors)

Dynamic Range

20 Hz to 20 kHz, A-weighted, typical

Analog-to-Dante	113 dB
Dante-to-Analog	117 dB

Equivalent Input Noise

20 Hz to 20 kHz, A-weighted, input terminated with 150Ω

Line	-86 dBV
Aux	-98 dBV

Total Harmonic Distortion*@ 1 kHz, 0 dBV Input, 0 dB analog gain*

<0.05%

Common Mode Rejection Ratio*150Ω balanced source @ 1 kHz*

>50 dB

Input Impedance

9.6 kΩ

Input Clipping Level

Line	+27 dBV
Aux	+15 dBV

Output Impedance

80 Ω

Output Clipping Level

Line	+20 dBV
Aux	+0 dBV
Mic	-26 dBV

Mobile Connection (3.5 mm Connector)**Pin Assignments**

Tip	Audio Input (Left)
Ring 1	Audio Input (Right)
Ring 2	Ground
Sleeve	Audio Output (To Phone)

Dynamic Range*20 Hz to 20 kHz, A-weighted, typical*

Analog-to-Dante	99 dB
Dante-to-Analog	90 dB

Equivalent Input Noise*20 Hz to 20 kHz, A-weighted, input terminated with 20Ω*

-95 dBV

Total Harmonic Distortion*@ 1 kHz, 0 dBV Input, 0 dB analog gain*

<0.05%

Input Impedance

3.7 k Ω

Input Clipping Level

+4 dBV

Output Impedance

1.4 k Ω

Output Clipping Level

Output terminated with 2.2 k Ω

-20 dBV

Networking

Cable Requirements

Cat 5e or higher (shielded cable recommended)

CR-N100

ENTFERNUNGEN ÜBERWINDEN MIT EINZIGARTIGER KLARHEIT

Eine hochwertige 4K PTZ-Kamera mit fortschrittlichem Autofokus, 20fach optischem Zoom, Unterstützung diverser IP-Protokollen und der Option für intelligentes Auto-Tracking.



- Die Bildqualität sorgt für außergewöhnliches Bildmaterial bis 4K UHD 30p, 4:2:2 10 Bit
- DIGIC DV6 Prozessor mit leistungsstarker Bildverarbeitung ermöglicht den Einsatz in allen Arten von Umgebungen
- Weitwinkel-Zoomobjektiv mit 20fach optischem Zoom und einem Brennweitenbereich von 29,3-601 mm (äquivalent KB-Vollformat)
- Hybrid-Autofokus für eine präzise und schnelle Fokussierung auch bei wenig Licht
- Unterstützung von IP-Streamingprotokollen wie Kommunikationsprotokolle NDI | HX², SRT, RTMP/RTMPS, Canon XC und Standard
- Auto Tracking¹, eine separat erhältliche, kostenpflichtige App, verfolgt ein Motiv automatisch
- Gleichmäßige und präzise Schwenk- und Neigebewegungen mit einer Geschwindigkeit von nur 0,2 °/Sek. können ferngesteuert werden
- Mit nur ca. 2,2 kg eine extrem leichte und kompakte Kamera



Hybrid CMOS AF III



PRODUKTSORTIMENT



CR-N100



CR-N300



CR-N500

CR-N100
CR-N300
CR-N500
CR-N700

Canon

Live for the story_

¹ Für die Auto Tracking App ist eine kostenpflichtige Lizenz erforderlich

² NDI ist ein Warenzeichen oder eingetragenes Warenzeichen von NewTek, Inc. in den Vereinigten Staaten und anderen Ländern

TECHNISCHE DATEN

CR-N100

KATEGORIE

Modellname

CR-N100

Modell-Typ

PTZ-Kamera für den Innenbereich

Farbe

Safinschwarz/Titanweiß

KAMERA

Bildsensor

1/2,3-Zoll-Typ einlagiger CMOS-Sensor

Pixel effektiv

Ca. 8,29 MP (3.840 x 2.160)

Objektiv

f=3,67 – 73,4 mm, F1,8 – 2,8, 20fach optischer Zoom, 8-Lamellen-Irisblende

Optischer Zoom

20fach optischer Zoom

Digitalzoom

20fach Digitalzoom

Brennweite

3,67 – 73,4 mm, F1,8 – 2,8, Entsprechend KB-Vollformat: [4K UHD] ca. 29,3 (W) – 601 mm (T) [Full HD] ca. 30,5 (W) – 627 mm (T)

Bildwinkel

[4K UHD]
Horizontal: 65,6 (W) – 3,6° (T)
Vertikal: 39,8° (W) – 2,0° (T)

[Full HD]
Horizontal: 63,5 (W) – 3,4° (T)
Vertikal: 38,4° (W) – 1,9° (T)

Mindestbeleuchtungsstärke

Ca. 1,5 Lux (Belichtungszeit 1/30 Sek., Bildfrequenz 59,947p (P Programm AE) Aufnahmemodus, Automatische Langzeitbelichtung ein)

Verschlusszeit

1/6 – 1/2.000 Sek. (die spezifischen Werte hängen von der Bildfrequenz und Bildrate ab)

Irisblende

Manuelle/Automatische Blende

Gain

0,0 dB – 36 dB

ND-Filter

Integriert (1/8 bei Maximum, Gradation ND), motorbetrieben

Nacht-Modus (IR-Sperrfilter aus) Weißabgleich

Nein
AUTO (AWB), Set A, Set B, Voreinstellungen (Tageslicht: 5.600 K*, Kunstlicht: 3.200 K*), Farbtemperatur-Einstellung (2.000 K - 15.000 K), Manuell
* Die angegebenen Farbtemperaturen dienen nur zu Referenzzwecken.

Fokus

Fokus-Modus: Manuell, Kontinuierlicher AF, Gesichts-AF, AF-Nachführung, AF-Typ: Hybrid AF, Kontrast-AF

Naheinstellgrenze

–

Gamma

Normal1 (Standard), Normal3 (BT.709)

Schwenken und Neigen

Schwenkbereich: Horizontal ±170°
Schwenkgeschwindigkeit: 0,2 – 300°/Sek.
Neigebereich: Vertikal -30 – +100°
Neigegeschwindigkeit: 0,2 – 170°/Sek.

SERVER

VIDEO-AUSGABEFORMAT

SDI

–

HDMI

3.840 x 2.160: 29,97p, 25,00p, 23,98Pp (4:2:2 10 Bit)
1.920 x 1.080: 59,94p, 59,94i, 50,00p, 50,00i, 25,00p, 29,97p, 23,98p (4:2:2 10 Bit)
1.280 x 720: 59,94p, 50,00p (4:2:2 10 Bit)

IP

[Bildfrequenz 59,94 Hz]
1.920 x 1.080: 59,94 B/s, 29,97 B/s, 14,99 B/s, 5,00 B/s (4:2:0 8 Bit)
1.280 x 720: 59,94 B/s, 29,97 B/s, 14,99 B/s, 5,00 B/s (4:2:0 8 Bit)
640 x 360: 59,94 B/s, 29,97 B/s, 14,99 B/s, 5,00 B/s (4:2:0 8 Bit)
[Bildfrequenz 29,97 Hz]
3.840 x 2.160: 29,97 B/s, 14,99 B/s, 5,00 B/s (4:2:0 8 Bit)
1.920 x 1.080: 29,97 B/s, 14,99 B/s, 5,00 B/s (4:2:0 8 Bit)
1.280 x 720: 29,97 B/s, 14,99 B/s, 5,00 B/s (4:2:0 8 Bit)
640 x 360: 29,97 B/s, 14,99 B/s, 5,00 B/s (4:2:0 8 Bit)

[Bildfrequenz 50,00 Hz]

1.920 x 1.080: 50,00 B/s, 25,00 B/s, 12,50 B/s, 5,00 B/s (4:2:0 8 Bit)

1.280 x 720: 50,00 B/s, 25,00 B/s, 12,50 B/s, 5,00 B/s (4:2:0 8 Bit)

640 x 360: 50,00 B/s, 25,00 B/s, 12,50 B/s, 5,00 B/s (4:2:0 8 Bit)

[Bildfrequenz 25,00 Hz]

3.840 x 2.160: 25,00 B/s, 12,50 B/s, 5,00 B/s (4:2:0 8 Bit)

1.920 x 1080: 25,00 B/s, 12,50 B/s, 5,00 B/s (4:2:0 8 Bit)

1.280 x 720: 25,00 B/s, 12,50 B/s, 5,00 B/s (4:2:0 8 Bit)

640 x 360: 25,00 B/s, 12,50 B/s, 5,00 B/s (4:2:0 8 Bit)

[Bildfrequenz 23,98 Hz]

3.840 x 2.160: 23,98 B/s, 11,99 B/s, 5,99 B/s (4:2:0 8 Bit)

1.920 x 1.080: 23,98 B/s, 11,99 B/s, 5,99 B/s (4:2:0 8 Bit)

1.280 x 720: 23,98 B/s, 11,99 B/s, 5,99 B/s (4:2:0 8 Bit)

640 x 360: 23,98 B/s, 11,99 B/s, 5,99 B/s (4:2:0 8 Bit)

– JPEG hat ein festes Muster, das von der Bildfrequenz abhängt (das Format ist fest und kann nicht ausgewählt werden)

Auflösung: 1.280 x 720

Bei Bildfrequenz 59,94/29,97 Hz: 14,99 B/s

Bei Bildfrequenz 50,00/25,00 Hz: 12,50 B/s

Bei Bildfrequenz 23,98 Hz: 11,99 B/s

Motion JPEG:

1.920 x 1.080

59,94 Hz: 12,00 B/s, 5,00 B/s

50,00 Hz: 12,50 B/s, 5,00 B/s

1.280 x 720

59,94 Hz: 12,00 B/s, 5,00 B/s

50,00 Hz: 12,50 B/s, 5,00 B/s

640 x 360

59,94 Hz: 12,00 B/s, 5,00 B/s

50,00 Hz: 12,50 B/s, 5,00 B/s

USB

Protokoll

Canon XC, RTSP/RTP, NDI | HX, RTMP/RTMPS, Standard-Kommunikation (seriell), Standard-Kommunikation (IP), SRT

Voreinstellung

Anzahl der Voreinstellungen: max. 100 (einschließlich Grundstellung)

SCHNITTSTELLEN

Kommunikationssteuerung

LAN, Seriell, IR

Netzwerkanschluss

LAN x 1, RJ45, 1000Base-T

12G-SDI OUT-Schnittstelle

Nein

6G SDI OUT-Schnittstelle

Nein

3G SDI OUT-Schnittstelle

–

GEN-LOCK Schnittstelle

Nein

TIME CODE Schnittstelle

Nein

HDMI OUT Schnittstelle

HDMI Schnittstelle x 1, nur Ausgang

RS-422 Schnittstelle

RJ45 Schnittstelle x 1

AUDIO INPUT 1/INPUT 2 Schnittstellen

Nein

MIC-Anschluss

ø 3,5-mm-Miniklinke (Stereo) (unsymmetrisch, Steckernetzteil unterstützt)
Empfindlichkeit (MIC): -72 dBV (manuelle Lautstärkemitte, Vollausschlag -18 dB)/1 kΩ oder mehr/Att.: 20 dB
Empfindlichkeit (LINE): -10 dBV (manuelle Lautstärkemitte, Vollausschlag -18 dB)/1 kΩ oder mehr
Versorgungsspannung: 2,4 V DC (Vorspannungswiderstand: 2,2 kΩ)
Typ-C (USB 3.1) x 1

USB-Anschluss

Alarmkontakte

–

Live for the story_

TECHNISCHE DATEN

CR-N100

SONSTIGES

Betriebsumgebung

Temperatur
0°C – +40°C
Relative Luftfeuchtigkeit
10% – 90% (ohne Kondensation)

Stromversorgung

PoE: PoE+ Stromversorgung über LAN-Anschluss
(IEEE802.3af kompatibel)
– PoE kann nicht verwendet werden
Externe Stromquelle: 24 V DC
(unter Verwendung des mitgelieferten AC-Adapters)
PoE+ Eingang: Ca. 16,2 W* maximal (nur Gehäuse)
DC-Eingang: Ca. 15,0 W maximal (nur Gehäuse)

Stromverbrauch

* Klasse 4 (25,5 W erforderlich) für Stromversorgungsgeräte
Ca. 154 x 178 x 164 mm (ohne überstehende Teile)

Abmessungen (B x H x T)

Gewicht

Ca. 2,2 kg (nur Gehäuse)

IP-Schutzklasse

–

Wischer

–

Geräuschenwicklung

NC35 oder weniger



Canon Inc.
canon.com
Canon Europe
canon-europe.com
German edition
Canon Europa NV 2023

ENTFERNUNGEN ÜBERWINDEN MIT EINZIGARTIGER KLARHEIT

CR-N100

Eine hochwertige 4K PTZ-Kamera mit fortschrittlichem Autofokus, 20fach optischem Zoom, Unterstützung diverser IP-Protokollen und der Option für intelligentes Auto-Tracking.

Verkaufsstart: Oktober 2023



DETAILS ZUM PRODUKT:

Produktname	Mercury Code	EAN Code
NETZWERKKAMERA CR-N100 SCHWARZ	6527C003AA	4549292229028
NETZWERKKAMERA CR-N100 WEIß	6527C004AA	4549292229035

ABMESSUNGEN / LOGISTIKINFORMATIONEN:

Produktname	Mercury Code	Packart	Paketbeschreibung	Menge	Länge (ca. cm)	Breite (ca. cm)	Höhe (ca. cm)	Bruttogewicht (ca. kg)	Nettogewicht (ca. kg)
NETZWERKKAMERA CR-N100 SCHWARZ	6527C003AA	EA	Einzel	1	34,9	31,1	29,5	3,7	3,2
		CT	Karton	2	61,2	33,1	38,5	8,5	
		EP	Europalette	18	120	80	130,5	91,5	
			Lagen pro Palette	3					
			Kartons pro Lage	3					
			Produkte pro Lage	6					
NETZWERKKAMERA CR-N100 WEIß	6527C004AA	EA	Einzel	1	34,9	31,1	29,5	3,7	3,2
		CT	Karton	2	61,2	33,1	38,5	8,5	
		EP	Europalette	18	120	80	130,5	91,5	
			Lagen pro Palette	3					
			Kartons pro Lage	3					
			Produkte pro Lage	6					

Lieferumfang

- CR-N700 Kamera
- Fernbedienung (WL-N01)
- Deckenplatte (mit Beschlägen)
- Akku
- Sicherungskabel
- Sicherungskabel zwischen Kamera und Halterung
- Netzadapter

Canon

Live for the story_