

CR-N100

ENTFERNUNGEN ÜBERWINDEN MIT EINZIGARTIGER KLARHEIT

Eine hochwertige 4K PTZ-Kamera mit fortschrittlichem Autofokus, 20fach optischem Zoom, Unterstützung diverser IP-Protokollen und der Option für intelligentes Auto-Tracking.



- Die Bildqualität sorgt für außergewöhnliches Bildmaterial bis 4K UHD 30p, 4:2:2 10 Bit
- DIGIC DV6 Prozessor mit leistungsstarker Bildverarbeitung ermöglicht den Einsatz in allen Arten von Umgebungen
- Weitwinkel-Zoomobjektiv mit 20fach optischem Zoom und einem Brennweitenbereich von 29,3-601 mm (äquivalent KB-Vollformat)
- Hybrid-Autofokus für eine präzise und schnelle Fokussierung auch bei wenig Licht
- Unterstützung von IP-Streamingprotokollen wie Kommunikationsprotokolle NDI | HX², SRT, RTMP/RTMPS, Canon XC und Standard
- Auto Tracking¹, eine separat erhältliche, kostenpflichtige App, verfolgt ein Motiv automatisch
- Gleichmäßige und präzise Schwenk- und Neigebewegungen mit einer Geschwindigkeit von nur 0,2 °/Sek. können ferngesteuert werden
- Mit nur ca. 2,2 kg eine extrem leichte und kompakte Kamera



Hybrid CMOS AF III



PRODUKTSORTIMENT



CR-N100



CR-N300



CR-N500

CR-N100
CR-N300
CR-N500
CR-N700

Canon

Live for the story_

¹ Für die Auto Tracking App ist eine kostenpflichtige Lizenz erforderlich

² NDI ist ein Warenzeichen oder eingetragenes Warenzeichen von NewTek, Inc. in den Vereinigten Staaten und anderen Ländern

TECHNISCHE DATEN

CR-N100

KATEGORIE

Modellname

CR-N100

Modell-Typ

PTZ-Kamera für den Innenbereich

Farbe

Safinschwarz/Titanweiß

KAMERA

Bildsensor

1/2,3-Zoll-Typ einlagiger CMOS-Sensor

Pixel effektiv

Ca. 8,29 MP (3.840 x 2.160)

Objektiv

f=3,67 – 73,4 mm, F1,8 – 2,8, 20fach optischer Zoom, 8-Lamellen-Irisblende

Optischer Zoom

20fach optischer Zoom

Digitalzoom

20fach Digitalzoom

Brennweite

3,67 – 73,4 mm, F1,8 – 2,8, Entsprechend KB-Vollformat: [4K UHD] ca. 29,3 (W) – 601 mm (T) [Full HD] ca. 30,5 (W) – 627 mm (T)

Bildwinkel

[4K UHD]
Horizontal: 65,6 (W) – 3,6° (T)
Vertikal: 39,8° (W) – 2,0° (T)

[Full HD]
Horizontal: 63,5 (W) – 3,4° (T)
Vertikal: 38,4° (W) – 1,9° (T)

Mindestbeleuchtungsstärke

Ca. 1,5 Lux (Belichtungszeit 1/30 Sek., Bildfrequenz 59,947p (P Programm AE) Aufnahmemodus, Automatische Langzeitbelichtung ein)

Verschlusszeit

1/6 – 1/2.000 Sek. (die spezifischen Werte hängen von der Bildfrequenz und Bildrate ab)

Irisblende

Manuelle/Automatische Blende

Gain

0,0 dB – 36 dB

ND-Filter

Integriert (1/8 bei Maximum, Gradation ND), motorbetrieben

Nacht-Modus (IR-Sperrfilter aus) Weißabgleich

Nein
AUTO (AWB), Set A, Set B, Voreinstellungen (Tageslicht: 5.600 K*, Kunstlicht: 3.200 K*), Farbtemperatur-Einstellung (2.000 K - 15.000 K), Manuell
* Die angegebenen Farbtemperaturen dienen nur zu Referenzzwecken.

Fokus

Fokus-Modus: Manuell, Kontinuierlicher AF, Gesichts-AF, AF-Nachführung, AF-Typ: Hybrid AF, Kontrast-AF

Naheinstellgrenze

–

Gamma

Normal1 (Standard), Normal3 (BT.709)

Schwenken und Neigen

Schwenkbereich: Horizontal ±170°
Schwenkgeschwindigkeit: 0,2 – 300°/Sek.
Neigebereich: Vertikal -30 – +100°
Neigegeschwindigkeit: 0,2 – 170°/Sek.

SERVER

VIDEO-AUSGABEFORMAT

SDI

–

HDMI

3.840 x 2.160: 29,97p, 25,00p, 23,98Pp (4:2:2 10 Bit)
1.920 x 1.080: 59,94p, 59,94i, 50,00p, 50,00i, 25,00p, 29,97p, 23,98p (4:2:2 10 Bit)
1.280 x 720: 59,94p, 50,00p (4:2:2 10 Bit)

IP

[Bildfrequenz 59,94 Hz]
1.920 x 1.080: 59,94 B/s, 29,97 B/s, 14,99 B/s, 5,00 B/s (4:2:0 8 Bit)
1.280 x 720: 59,94 B/s, 29,97 B/s, 14,99 B/s, 5,00 B/s (4:2:0 8 Bit)
640 x 360: 59,94 B/s, 29,97 B/s, 14,99 B/s, 5,00 B/s (4:2:0 8 Bit)
[Bildfrequenz 29,97 Hz]
3.840 x 2.160: 29,97 B/s, 14,99 B/s, 5,00 B/s (4:2:0 8 Bit)
1.920 x 1.080: 29,97 B/s, 14,99 B/s, 5,00 B/s (4:2:0 8 Bit)
1.280 x 720: 29,97 B/s, 14,99 B/s, 5,00 B/s (4:2:0 8 Bit)
640 x 360: 29,97 B/s, 14,99 B/s, 5,00 B/s (4:2:0 8 Bit)

[Bildfrequenz 50,00 Hz]

1.920 x 1.080: 50,00 B/s, 25,00 B/s, 12,50 B/s, 5,00 B/s (4:2:0 8 Bit)

1.280 x 720: 50,00 B/s, 25,00 B/s, 12,50 B/s, 5,00 B/s (4:2:0 8 Bit)

640 x 360: 50,00 B/s, 25,00 B/s, 12,50 B/s, 5,00 B/s (4:2:0 8 Bit)

[Bildfrequenz 25,00 Hz]

3.840 x 2.160: 25,00 B/s, 12,50 B/s, 5,00 B/s (4:2:0 8 Bit)

1.920 x 1080: 25,00 B/s, 12,50 B/s, 5,00 B/s (4:2:0 8 Bit)

1.280 x 720: 25,00 B/s, 12,50 B/s, 5,00 B/s (4:2:0 8 Bit)

640 x 360: 25,00 B/s, 12,50 B/s, 5,00 B/s (4:2:0 8 Bit)

[Bildfrequenz 23,98 Hz]

3.840 x 2.160: 23,98 B/s, 11,99 B/s, 5,99 B/s (4:2:0 8 Bit)

1.920 x 1.080: 23,98 B/s, 11,99 B/s, 5,99 B/s (4:2:0 8 Bit)

1.280 x 720: 23,98 B/s, 11,99 B/s, 5,99 B/s (4:2:0 8 Bit)

640 x 360: 23,98 B/s, 11,99 B/s, 5,99 B/s (4:2:0 8 Bit)

– JPEG hat ein festes Muster, das von der Bildfrequenz abhängt (das Format ist fest und kann nicht ausgewählt werden)

Auflösung: 1.280 x 720

Bei Bildfrequenz 59,94/29,97 Hz: 14,99 B/s

Bei Bildfrequenz 50,00/25,00 Hz: 12,50 B/s

Bei Bildfrequenz 23,98 Hz: 11,99 B/s

Motion JPEG:

1.920 x 1.080

59,94 Hz: 12,00 B/s, 5,00 B/s

50,00 Hz: 12,50 B/s, 5,00 B/s

1.280 x 720

59,94 Hz: 12,00 B/s, 5,00 B/s

50,00 Hz: 12,50 B/s, 5,00 B/s

640 x 360

59,94 Hz: 12,00 B/s, 5,00 B/s

50,00 Hz: 12,50 B/s, 5,00 B/s

USB

Protokoll

Canon XC, RTSP/RTP, NDI | HX, RTMP/RTMPS, Standard-Kommunikation (seriell), Standard-Kommunikation (IP), SRT

Voreinstellung

Anzahl der Voreinstellungen: max. 100 (einschließlich Grundstellung)

SCHNITTSTELLEN

Kommunikationssteuerung

LAN, Seriell, IR

Netzwerkanschluss

LAN x 1, RJ45, 1000Base-T

12G-SDI OUT-Schnittstelle

Nein

6G SDI OUT-Schnittstelle

Nein

3G SDI OUT-Schnittstelle

–

GEN-LOCK Schnittstelle

Nein

TIME CODE Schnittstelle

Nein

HDMI OUT Schnittstelle

HDMI Schnittstelle x 1, nur Ausgang

RS-422 Schnittstelle

RJ45 Schnittstelle x 1

AUDIO INPUT 1/INPUT 2 Schnittstellen

Nein

MIC-Anschluss

ø 3,5-mm-Miniklinke (Stereo) (unsymmetrisch, Steckernetzteil unterstützt)
Empfindlichkeit (MIC): -72 dBV (manuelle Lautstärkemitte, Vollausschlag -18 dB)/1 kΩ oder mehr/Att.: 20 dB
Empfindlichkeit (LINE): -10 dBV (manuelle Lautstärkemitte, Vollausschlag -18 dB)/1 kΩ oder mehr
Versorgungsspannung: 2,4 V DC (Vorspannungswiderstand: 2,2 kΩ)
Typ-C (USB 3.1) x 1

USB-Anschluss

Alarmkontakte

–

Live for the story_

TECHNISCHE DATEN

CR-N100

SONSTIGES

Betriebsumgebung

Temperatur
0°C – +40°C
Relative Luftfeuchtigkeit
10% – 90% (ohne Kondensation)

Stromversorgung

PoE: PoE+ Stromversorgung über LAN-Anschluss
(IEEE802.3af kompatibel)
– PoE kann nicht verwendet werden
Externe Stromquelle: 24 V DC
(unter Verwendung des mitgelieferten AC-Adapters)
PoE+ Eingang: Ca. 16,2 W* maximal (nur Gehäuse)
DC-Eingang: Ca. 15,0 W maximal (nur Gehäuse)

Stromverbrauch

* Klasse 4 (25,5 W erforderlich) für Stromversorgungsgeräte
Ca. 154 x 178 x 164 mm (ohne überstehende Teile)

Abmessungen (B x H x T)

Gewicht

Ca. 2,2 kg (nur Gehäuse)

IP-Schutzklasse

–

Wischer

–

Geräuschenwicklung

NC35 oder weniger



Canon Inc.
canon.com
Canon Europe
canon-europe.com
German edition
Canon Europa NV 2023

ENTFERNUNGEN ÜBERWINDEN MIT EINZIGARTIGER KLARHEIT

CR-N100

Eine hochwertige 4K PTZ-Kamera mit fortschrittlichem Autofokus, 20fach optischem Zoom, Unterstützung diverser IP-Protokollen und der Option für intelligentes Auto-Tracking.

Verkaufsstart: Oktober 2023



DETAILS ZUM PRODUKT:

| Produktname | Mercury Code | EAN Code |
|--------------------------------|--------------|---------------|
| NETZWERKKAMERA CR-N100 SCHWARZ | 6527C003AA | 4549292229028 |
| NETZWERKKAMERA CR-N100 WEIß | 6527C004AA | 4549292229035 |

ABMESSUNGEN / LOGISTIKINFORMATIONEN:

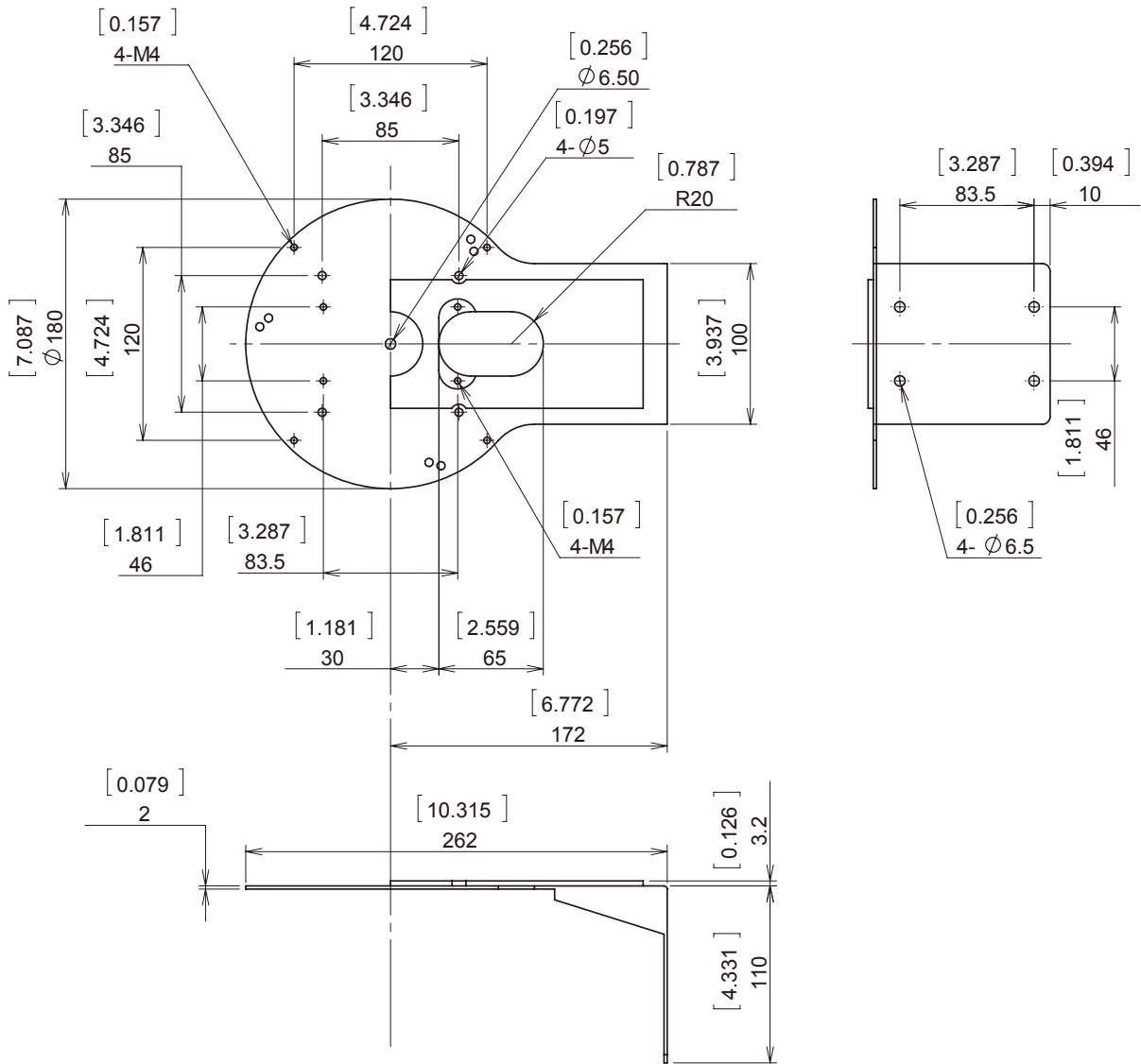
| Produktname | Mercury Code | Packart | Paketbeschreibung | Menge | Länge (ca. cm) | Breite (ca. cm) | Höhe (ca. cm) | Bruttogewicht (ca. kg) | Nettogewicht (ca. kg) |
|--------------------------------|--------------|---------|-------------------|-------|----------------|-----------------|---------------|------------------------|-----------------------|
| NETZWERKKAMERA CR-N100 SCHWARZ | 6527C003AA | EA | Einzel | 1 | 34,9 | 31,1 | 29,5 | 3,7 | 3,2 |
| | | CT | Karton | 2 | 61,2 | 33,1 | 38,5 | 8,5 | |
| | | EP | Europalette | 18 | 120 | 80 | 130,5 | 91,5 | |
| | | | Lagen pro Palette | 3 | | | | | |
| | | | Kartons pro Lage | 3 | | | | | |
| | | | Produkte pro Lage | 6 | | | | | |
| NETZWERKKAMERA CR-N100 WEIß | 6527C004AA | EA | Einzel | 1 | 34,9 | 31,1 | 29,5 | 3,7 | 3,2 |
| | | CT | Karton | 2 | 61,2 | 33,1 | 38,5 | 8,5 | |
| | | EP | Europalette | 18 | 120 | 80 | 130,5 | 91,5 | |
| | | | Lagen pro Palette | 3 | | | | | |
| | | | Kartons pro Lage | 3 | | | | | |
| | | | Produkte pro Lage | 6 | | | | | |

Lieferumfang

- CR-N700 Kamera
- Deckenplatte (mit Beschlägen)
- Sicherungskabel
- Sicherungskabel zwischen Kamera und Halterung
- Netzadapter
- Fernbedienung (WL-N01)
- Akku

Canon

Live for the story_



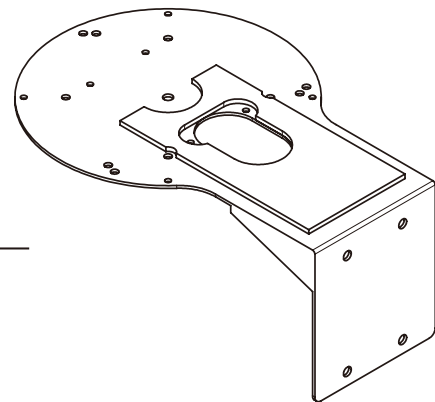
Universal Wall Mount Bracket

A-SWD5WB2

Specifications

| | |
|-----------------------|--|
| Material | Steel |
| Color | White, Powder Coat Finish |
| Approx. Weight | 1kg(2.2 lbs) |
| Standard & Compliance | RoHS |
| Standard Accessories | M4 x 20mm Screw x 4pcs. M4 Hex Nut x 4 pcs. M4 Washer x 8 pcs. 1/4-20 x 3/8 Screw x 1pc. 3/4" Watertight Plastic Bushing x 1 |

| | |
|------------------|---|
| For: | |
| ASC Housing | A-SWD5, A-SWD5V, A-SWD5VX, A-SWD5Z |
| Canon Camera | VB-H610VE, VB-H610D, VB-M600VE, VB-M600D |
| Panasonic Camera | DG-SW559, DG-SW355, WV-CS504F, WV-SFV631L/SFV611L, WV-SFN631L/SFN611L |
| Other Cameras | Any 1/4-20 Mount Cameras |



Technische Daten / Datenblatt

HIGHLIGHTS

- LOW POWER, LÜFTERLOS
- 10/100MBPS LAN
- IEEE 802.3AF POE STANDARD
- USB 2.0 OTG
- POWER LED & STATUS LED



Stand: 11/2024

| Hardware | Beschreibung |
|----------------|--|
| Gerätetyp | SC100 im Aluminiumgehäuse mit integriertem Einplatinencomputer. Montagebohrungen für flexible Installationen an Pulten, Schränken, Tischen, Wänden oder Decken |
| Mainboard | CPU: Allwinner H3/H2+, Quad-core Cortex-A7 RAM: 512MB DDR 3 SDRAM |
| Schnittstellen | Mikro USB Spannungsversorgung 10/100 Mbps Ethernet-Schnittstelle Mikro USB 2.0 OTG |
| Massenspeicher | 8G eMMC flash Mikro USB Stick (optional) |
| Netzeingang | Mikro USB 5V/2A oder IEEE 802.3af PoE Klasse 0 |

| Mechanik | Gehäusemaße: B x T x H |
|----------|------------------------|
| Gehäuse | 107 x 70 x 29 mm |
| Gewicht | ca. 325 Gramm |

| Optionen | Beschreibung |
|-----------------------|---|
| Befestigung / Montage | 5mm Bohrungen (2 Stück) im Abstand von 88mm. Hutschienenadapter für Schaltschrankeinbau (optional) |
| Zubehör | Montier-/demontierbare Gummifüße für das Aufstellen in Rackwannen, auf Tischplatten o.ä. |



OIP-N60D

AV over IP and NDI HX 4K Decoder



OIP-N60D is a low latency 4K video over IP decoder. The device can receive IP streams from a number of sources including encoders, IP cameras and playout servers. OIP-N60D supports multiple streaming standards including NDI HX3. Users can select and switch between IP sources using the web UI, and output video via HDMI and USB.

Key Features

- Supports RTSP, SRT, NDI HX3, NDI HX2, HLS, MPEG-TS
- Delivers high video quality with ultra-low latency
- Long-distance 4K IP-based AV transmission
- USB Extension over IP
- Instant source switching



NDI HX3 & IP Decoding

4K and HD NDI HX3 and IP video streams can be decoded in high quality to HDMI with minimal latency.



IP Video to USB Conversion

OIP-N60D decodes IP video streams from NDI HX and RTSP to UVC/UAC-compliant USB for use with video conferencing platforms. The device also supports NDI Virtual USB output.



USB Webcam Extension

OIP-N60D transmits webcams over your IP network for quick and easy AV integration. The signal is decoded by the OIP-N40E for output to USB.



Video Wall Deployment

Video Wall Deployment

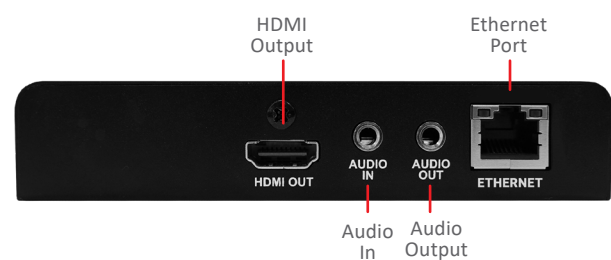
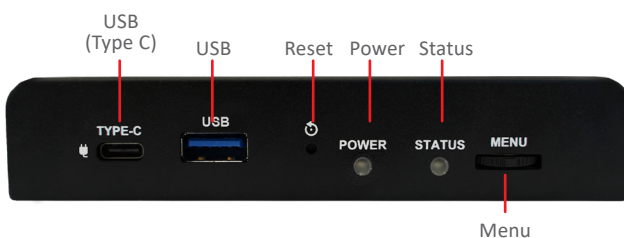
The OIP-N60D decoder is an ideal building block for video walls, supporting monitors mounted in landscape or portrait mode. Combine multiple decoders and screens to build the wall configuration you need.

Product Specifications



| Interface | |
|-------------------------|---|
| HDMI Output | HDMI 2.0 x1 |
| USB Device | Type-C x1 |
| USB Host | Type-A x1 (Support USB webcam) |
| Audio Input | Line In/MIC In ,3.5mm x1 |
| Audio Output | Line Out, 3.5mm x1 |
| Ethernet | GbE LAN (RJ-45) x1 |
| Menu Button | Yes |
| Reset Pin | Yes |
| LED Indicator | Power light Status Connection light |
| Network | |
| Decoding capability | Up to 2160p60 |
| IP Protocol | NDI HX3 / NDI HX2 / SRT / HLS / MPEG-TS over UDP / RTSP |
| Video Decoding | H.264 / HEVC |
| Video Decrypt | AES 256 |
| Audio Decoding | Yes |
| IEEE 802.1X | Yes |
| PoE | PoE (IEEE802.3af) |
| Functions | |
| Management | OSD / Web |
| USB Webcam Extension | Yes |
| IP Stream to USB webcam | Yes |
| UVC | Yes |
| UAC | Yes |
| Video Wall | max : 3x3 |
| Image Rotation | 0 / 90 / 180 / 270 |
| General | |
| Power | PoE / USB |
| Power consumption | PoE : 11 W USB : 10 W |
| Operating Temperature | 0°C ~ 40°C |
| Operating Humidity | 20~80%, non-condensing |
| Storage Temperature | -20°C ~ 60°C |
| Weight | 0.77lbs (350g) |
| Dimensions (W×H×D) | Case Only: 4.92" x 3.5" x 0.98" (125 x 89 x 25 mm) |

I/O Connections



Lumens[®]

Lumens Integration, Inc.
4116 Clipper Court
Fremont, CA, 94538
Phone: +1-866-600-0988
Fax: +1-510-252-1389

Lumens Europe
De Nayerstraat 17 9470
Denderleeuw Belgium
Phone : +32-473-58-38-95
Fax : +32-2-452-76-00



www.MyLumens.com



P300

Version: 2 (2020-A)

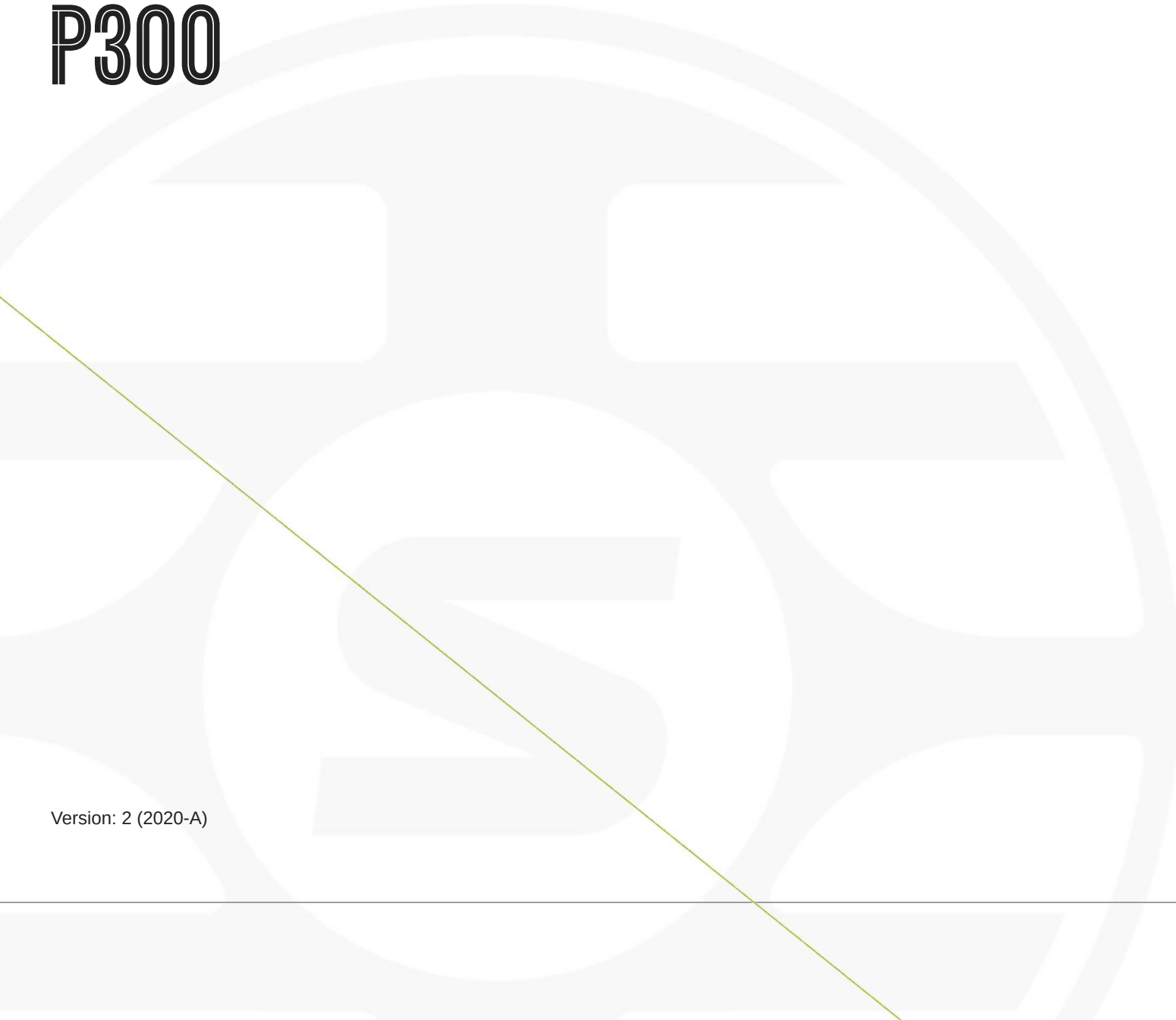


Table of Contents

| | | | |
|------|---|----------------|---|
| P300 | 3 | Specifications | 3 |
|------|---|----------------|---|

P300

Specifications

General

| | |
|---------------|--|
| Input | (2) 3-pin block connector (Active Balanced) |
| Output | (2) 3-pin block connector (Impedance Balanced) |
| Mobile | (1) TRRS 3.5 mm (1/8") |

USB Connections

(1) USB 2.0, Type B

Single port carries 2 input and 2 output channels (Summed mono)

Network Connections (Dante Digital Audio)

(1) RJ45

10 Dante Inputs , 8 Dante Outputs

Polarity

Non-inverting, any input to any output

Power Requirements

802.3 at Type 2 (PoE Plus), Class 4

Power Consumption

17.5 W, maximum

Weight

1710 g (3.8 lbs)

Dimensions

H x W x D

4 x 21 x 22.6 cm (1.6 x 8.3 x 8.9 in.)

Control Software

Shure Designer

Operating Temperature Range

-6.7°C (20°F) to 50°C (122°F)

Storage Temperature Range

-29°C (-20°F) to 74°C (165°F)

Thermal Power Dissipation

| | |
|----------------|--------------------|
| Maximum | 17.5 W (60 BTU/hr) |
| typical | 14.6 W (50 BTU/hr) |

Audio

Frequency Response

+1, -1.5 dB

20 to 20,000 Hz

Dante Digital Audio

| | |
|----------------------|--------|
| Sampling Rate | 48 kHz |
| Bit Depth | 24 |

USB Audio

| | |
|----------------------|--------|
| Sampling Rate | 48 kHz |
| Bit Depth | 16, 24 |

Latency

Does not include Dante latency

| | | |
|-------------------------------|---|---------|
| Firmware 4.1 and newer | Dante 1-8 in to Dante out (AEC enabled) | 15.4 ms |
| | Dante 1-8 in to Dante out (AEC disabled) | 8.7 ms |
| | Dante 9-10 in to Dante out | 3.4 ms |
| | Analog in to Analog out | 3.8 ms |
| Firmware 3.1 and older | Dante 1-8 in to Dante out (AEC enabled) | 12.5 ms |
| | Dante 1-8 in to Dante out (AEC disabled) | 5.8 ms |
| | Dante 9-10 in to Dante out | 1.8 ms |
| | Analog in to Analog out | 2.2 ms |

Analog Connections (Block Connectors)

Dynamic Range

20 Hz to 20 kHz, A-weighted, typical

| | |
|------------------------|--------|
| Analog-to-Dante | 113 dB |
| Dante-to-Analog | 117 dB |

Equivalent Input Noise

20 Hz to 20 kHz, A-weighted, input terminated with 150Ω

| | |
|-------------|---------|
| Line | -86 dBV |
| Aux | -98 dBV |

Total Harmonic Distortion*@ 1 kHz, 0 dBV Input, 0 dB analog gain*

<0.05%

Common Mode Rejection Ratio*150Ω balanced source @ 1 kHz*

>50 dB

Input Impedance

9.6 kΩ

Input Clipping Level

| | |
|-------------|---------|
| Line | +27 dBV |
| Aux | +15 dBV |

Output Impedance

80 Ω

Output Clipping Level

| | |
|-------------|---------|
| Line | +20 dBV |
| Aux | +0 dBV |
| Mic | -26 dBV |

Mobile Connection (3.5 mm Connector)**Pin Assignments**

| | |
|---------------|-------------------------|
| Tip | Audio Input (Left) |
| Ring 1 | Audio Input (Right) |
| Ring 2 | Ground |
| Sleeve | Audio Output (To Phone) |

Dynamic Range*20 Hz to 20 kHz, A-weighted, typical*

| | |
|------------------------|-------|
| Analog-to-Dante | 99 dB |
| Dante-to-Analog | 90 dB |

Equivalent Input Noise*20 Hz to 20 kHz, A-weighted, input terminated with 20Ω*

-95 dBV

Total Harmonic Distortion*@ 1 kHz, 0 dBV Input, 0 dB analog gain*

<0.05%

Input Impedance

3.7 k Ω

Input Clipping Level

+4 dBV

Output Impedance

1.4 k Ω

Output Clipping Level

Output terminated with 2.2 k Ω

-20 dBV

Networking

Cable Requirements

Cat 5e or higher (shielded cable recommended)

CR-N100

ENTFERNUNGEN ÜBERWINDEN MIT EINZIGARTIGER KLARHEIT

Eine hochwertige 4K PTZ-Kamera mit fortschrittlichem Autofokus, 20fach optischem Zoom, Unterstützung diverser IP-Protokollen und der Option für intelligentes Auto-Tracking.



- Die Bildqualität sorgt für außergewöhnliches Bildmaterial bis 4K UHD 30p, 4:2:2 10 Bit
- DIGIC DV6 Prozessor mit leistungsstarker Bildverarbeitung ermöglicht den Einsatz in allen Arten von Umgebungen
- Weitwinkel-Zoomobjektiv mit 20fach optischem Zoom und einem Brennweitenbereich von 29,3-601 mm (äquivalent KB-Vollformat)
- Hybrid-Autofokus für eine präzise und schnelle Fokussierung auch bei wenig Licht
- Unterstützung von IP-Streamingprotokollen wie Kommunikationsprotokolle NDI | HX², SRT, RTMP/RTMPS, Canon XC und Standard
- Auto Tracking¹, eine separat erhältliche, kostenpflichtige App, verfolgt ein Motiv automatisch
- Gleichmäßige und präzise Schwenk- und Neigebewegungen mit einer Geschwindigkeit von nur 0,2 °/Sek. können ferngesteuert werden
- Mit nur ca. 2,2 kg eine extrem leichte und kompakte Kamera



Hybrid CMOS AF III



PRODUKTSORTIMENT



CR-N100



CR-N300



CR-N500

CR-N100
CR-N300
CR-N500
CR-N700

Canon

Live for the story_

¹ Für die Auto Tracking App ist eine kostenpflichtige Lizenz erforderlich

² NDI ist ein Warenzeichen oder eingetragenes Warenzeichen von NewTek, Inc. in den Vereinigten Staaten und anderen Ländern

TECHNISCHE DATEN

CR-N100

KATEGORIE

Modellname

CR-N100

Modell-Typ

PTZ-Kamera für den Innenbereich

Farbe

Safinschwarz/Titanweiß

KAMERA

Bildsensor

1/2,3-Zoll-Typ einlagiger CMOS-Sensor

Pixel effektiv

Ca. 8,29 MP (3.840 x 2.160)

Objektiv

f=3,67 – 73,4 mm, F1,8 – 2,8, 20fach optischer Zoom, 8-Lamellen-Irisblende

Optischer Zoom

20fach optischer Zoom

Digitalzoom

20fach Digitalzoom

Brennweite

3,67 – 73,4 mm, F1,8 – 2,8, Entsprechend KB-Vollformat: [4K UHD] ca. 29,3 (W) – 601 mm (T) [Full HD] ca. 30,5 (W) – 627 mm (T)

Bildwinkel

[4K UHD] Horizontal: 65,6 (W) – 3,6° (T) Vertikal: 39,8° (W) – 2,0° (T) [Full HD]

Horizontal: 63,5 (W) – 3,4° (T) Vertikal: 38,4° (W) – 1,9° (T)

Mindestbeleuchtungsstärke

Ca. 1,5 Lux (Belichtungszeit 1/30 Sek., Bildfrequenz 59,947p (P Programm AE) Aufnahmemodus, Automatische Langzeitbelichtung ein)

Verschlusszeit

1/6 – 1/2.000 Sek. (die spezifischen Werte hängen von der Bildfrequenz und Bildrate ab)

Irisblende

Manuelle/Automatische Blende

Gain

0,0 dB – 36 dB

ND-Filter

Integriert (1/8 bei Maximum, Gradation ND), motorbetrieben

Nacht-Modus (IR-Sperrfilter aus) Weißabgleich

Nein
AUTO (AWB), Set A, Set B, Voreinstellungen (Tageslicht: 5.600 K*, Kunstlicht: 3.200 K*), Farbtemperatur-Einstellung (2.000 K - 15.000 K), Manuell
* Die angegebenen Farbtemperaturen dienen nur zu Referenzzwecken.

Fokus

Fokus-Modus: Manuell, Kontinuierlicher AF, Gesichts-AF, AF-Nachführung, AF-Typ: Hybrid AF, Kontrast-AF

Naheinstellgrenze

–

Gamma

Normal1 (Standard), Normal3 (BT.709)

Schwenken und Neigen

Schwenkbereich: Horizontal ±170°
Schwenkgeschwindigkeit: 0,2 – 300°/Sek.
Neigebereich: Vertikal -30 – +100°
Neigengeschwindigkeit: 0,2 – 170°/Sek.

SERVER

VIDEO-AUSGABEFORMAT

SDI

–

HDMI

3.840 x 2.160: 29,97p, 25,00p, 23,98Pp (4:2:2 10 Bit)
1.920 x 1.080: 59,94p, 59,94i, 50,00p, 50,00i, 25,00p, 29,97p, 23,98p (4:2:2 10 Bit)
1.280 x 720: 59,94p, 50,00p (4:2:2 10 Bit)

IP

[Bildfrequenz 59,94 Hz]
1.920 x 1.080: 59,94 B/s, 29,97 B/s, 14,99 B/s, 5,00 B/s (4:2:0 8 Bit)
1.280 x 720: 59,94 B/s, 29,97 B/s, 14,99 B/s, 5,00 B/s (4:2:0 8 Bit)
640 x 360: 59,94 B/s, 29,97 B/s, 14,99 B/s, 5,00 B/s (4:2:0 8 Bit)
[Bildfrequenz 29,97 Hz]
3.840 x 2.160: 29,97 B/s, 14,99 B/s, 5,00 B/s (4:2:0 8 Bit)
1.920 x 1.080: 29,97 B/s, 14,99 B/s, 5,00 B/s (4:2:0 8 Bit)
1.280 x 720: 29,97 B/s, 14,99 B/s, 5,00 B/s (4:2:0 8 Bit)
640 x 360: 29,97 B/s, 14,99 B/s, 5,00 B/s (4:2:0 8 Bit)

[Bildfrequenz 50,00 Hz]

1.920 x 1.080: 50,00 B/s, 25,00 B/s, 12,50 B/s, 5,00 B/s (4:2:0 8 Bit)

1.280 x 720: 50,00 B/s, 25,00 B/s, 12,50 B/s, 5,00 B/s (4:2:0 8 Bit)

640 x 360: 50,00 B/s, 25,00 B/s, 12,50 B/s, 5,00 B/s (4:2:0 8 Bit)

[Bildfrequenz 25,00 Hz]

3.840 x 2.160: 25,00 B/s, 12,50 B/s, 5,00 B/s (4:2:0 8 Bit)

1.920 x 1080: 25,00 B/s, 12,50 B/s, 5,00 B/s (4:2:0 8 Bit)

1.280 x 720: 25,00 B/s, 12,50 B/s, 5,00 B/s (4:2:0 8 Bit)

640 x 360: 25,00 B/s, 12,50 B/s, 5,00 B/s (4:2:0 8 Bit)

[Bildfrequenz 23,98 Hz]

3.840 x 2.160: 23,98 B/s, 11,99 B/s, 5,99 B/s (4:2:0 8 Bit)

1.920 x 1.080: 23,98 B/s, 11,99 B/s, 5,99 B/s (4:2:0 8 Bit)

1.280 x 720: 23,98 B/s, 11,99 B/s, 5,99 B/s (4:2:0 8 Bit)

640 x 360: 23,98 B/s, 11,99 B/s, 5,99 B/s (4:2:0 8 Bit)

– JPEG hat ein festes Muster, das von der Bildfrequenz abhängt (das Format ist fest und kann nicht ausgewählt werden)

Auflösung: 1.280 x 720

Bei Bildfrequenz 59,94/29,97 Hz: 14,99 B/s

Bei Bildfrequenz 50,00/25,00 Hz: 12,50 B/s

Bei Bildfrequenz 23,98 Hz: 11,99 B/s

Motion JPEG:

1.920 x 1.080

59,94 Hz: 12,00 B/s, 5,00 B/s

50,00 Hz: 12,50 B/s, 5,00 B/s

1.280 x 720

59,94 Hz: 12,00 B/s, 5,00 B/s

50,00 Hz: 12,50 B/s, 5,00 B/s

640 x 360

59,94 Hz: 12,00 B/s, 5,00 B/s

50,00 Hz: 12,50 B/s, 5,00 B/s

Canon XC, RTSP/RTP, NDI | HX, RTMP/RTMPS, Standard-Kommunikation (seriell), Standard-Kommunikation (IP), SRT

Anzahl der Voreinstellungen: max. 100

(einschließlich Grundstellung)

USB

Protokoll

Voreinstellung

SCHNITTSTELLEN

Kommunikationssteuerung

LAN, Seriell, IR

Netzwerkanschluss

LAN x 1, RJ45, 1000Base-T

12G-SDI OUT-Schnittstelle

Nein

6G SDI OUT-Schnittstelle

Nein

3G SDI OUT-Schnittstelle

–

GEN-LOCK Schnittstelle

Nein

TIME CODE Schnittstelle

Nein

HDMI OUT Schnittstelle

HDMI Schnittstelle x 1, nur Ausgang

RS-422 Schnittstelle

RJ45 Schnittstelle x 1

AUDIO INPUT 1/INPUT 2 Schnittstellen

Nein

MIC-Anschluss

ø 3,5-mm-Miniklinke (Stereo) (unsymmetrisch, Steckernetzteil unterstützt)
Empfindlichkeit (MIC): -72 dBV (manuelle Lautstärkemitte, Vollausschlag -18 dB)/1 kΩ oder mehr/Att.: 20 dB
Empfindlichkeit (LINE): -10 dBV (manuelle Lautstärkemitte, Vollausschlag -18 dB)/1 kΩ oder mehr
Versorgungsspannung: 2,4 V DC (Vorspannungswiderstand: 2,2 kΩ)
Typ-C (USB 3.1) x 1

USB-Anschluss

Alarmkontakte

–

Live for the story_

TECHNISCHE DATEN

CR-N100

SONSTIGES

Betriebsumgebung

Temperatur
0°C – +40°C
Relative Luftfeuchtigkeit
10% – 90% (ohne Kondensation)

Stromversorgung

PoE: PoE+ Stromversorgung über LAN-Anschluss
(IEEE802.3af kompatibel)
– PoE kann nicht verwendet werden
Externe Stromquelle: 24 V DC
(unter Verwendung des mitgelieferten AC-Adapters)
PoE+ Eingang: Ca. 16,2 W* maximal (nur Gehäuse)
DC-Eingang: Ca. 15,0 W maximal (nur Gehäuse)

Stromverbrauch

* Klasse 4 (25,5 W erforderlich) für Stromversorgungsgeräte
Ca. 154 x 178 x 164 mm (ohne überstehende Teile)

Abmessungen (B x H x T)

Gewicht

Ca. 2,2 kg (nur Gehäuse)

IP-Schutzklasse

–

Wischer

–

Geräuschenwicklung

NC35 oder weniger



Canon Inc.
canon.com
Canon Europe
canon-europe.com
German edition
Canon Europa NV 2023

ENTFERNUNGEN ÜBERWINDEN MIT EINZIGARTIGER KLARHEIT

CR-N100

Eine hochwertige 4K PTZ-Kamera mit fortschrittlichem Autofokus, 20fach optischem Zoom, Unterstützung diverser IP-Protokollen und der Option für intelligentes Auto-Tracking.

Verkaufsstart: Oktober 2023



DETAILS ZUM PRODUKT:

| Produktname | Mercury Code | EAN Code |
|--------------------------------|--------------|---------------|
| NETZWERKKAMERA CR-N100 SCHWARZ | 6527C003AA | 4549292229028 |
| NETZWERKKAMERA CR-N100 WEIß | 6527C004AA | 4549292229035 |

ABMESSUNGEN / LOGISTIKINFORMATIONEN:

| Produktname | Mercury Code | Packart | Paketbeschreibung | Menge | Länge (ca. cm) | Breite (ca. cm) | Höhe (ca. cm) | Bruttogewicht (ca. kg) | Nettogewicht (ca. kg) |
|--------------------------------|--------------|---------|-------------------|-------|----------------|-----------------|---------------|------------------------|-----------------------|
| NETZWERKKAMERA CR-N100 SCHWARZ | 6527C003AA | EA | Einzel | 1 | 34,9 | 31,1 | 29,5 | 3,7 | 3,2 |
| | | CT | Karton | 2 | 61,2 | 33,1 | 38,5 | 8,5 | |
| | | EP | Europalette | 18 | 120 | 80 | 130,5 | 91,5 | |
| | | | Lagen pro Palette | 3 | | | | | |
| | | | Kartons pro Lage | 3 | | | | | |
| | | | Produkte pro Lage | 6 | | | | | |
| NETZWERKKAMERA CR-N100 WEIß | 6527C004AA | EA | Einzel | 1 | 34,9 | 31,1 | 29,5 | 3,7 | 3,2 |
| | | CT | Karton | 2 | 61,2 | 33,1 | 38,5 | 8,5 | |
| | | EP | Europalette | 18 | 120 | 80 | 130,5 | 91,5 | |
| | | | Lagen pro Palette | 3 | | | | | |
| | | | Kartons pro Lage | 3 | | | | | |
| | | | Produkte pro Lage | 6 | | | | | |

Lieferumfang

- CR-N700 Kamera
- Deckenplatte (mit Beschlägen)
- Sicherungskabel
- Sicherungskabel zwischen Kamera und Halterung
- Netzadapter
- Fernbedienung (WL-N01)
- Akku

Canon

Live for the story_

Hier ist das vollständige, fokussierte Datenblatt für die **NETGEAR GS308EPP** – basierend ausschließlich auf den Originalangaben.

Datenblatt – NETGEAR GS308EPP

Gigabit Ethernet PoE+ Easy Smart Managed Switch

Produkt-Highlights

- **Einfache Webverwaltung** über modernes, mobilfreundliches Browser-GUI
 - **8× Gigabit-Ports mit PoE+** nach IEEE 802.3at (bis zu 30 W pro Port)
 - **Gesamtbudget: 123 W PoE-Leistung**
 - **Unterbrechungsfreies PoE** – Strom bleibt aktiv bei Reboot oder Firmware-Update
 - **Erweiterte Netzwerkfunktionen:** VLAN, QoS, IGMP-Snooping, Loop-Erkennung, DoS-Schutz, Kabeldiagnose
 - **Metallgehäuse ohne Lüfter** – geräuschlos, geeignet für Tisch oder Wand
 - **Netzwerksicherheit** durch Broadcast-Storm-Kontrolle und Passwortschutz
 - **Vollständig managbar über Web-GUI mit Port-basierter Steuerung**
-

Technische Übersicht

| Merkmal | GS308EPP |
|--|----------------------------|
| RJ45-Gigabit-Ports (Auto-Uplink) | 8 |
| PoE/PoE+-Ports | 8 × PoE+ (802.3at) |
| PoE-Gesamtbudget | 123 W |
| Bandbreite | 16 Gbps |
| MAC-Adresstabelle | 4.000 Einträge |
| Puffergröße | 1,5 MB |
| Jumbo-Frame-Unterstützung | Bis 9.216 Byte |
| Energieeffizientes Ethernet (IEEE 802.3az) | Ja |
| Prioritätswarteschlangen | WRR (Weighted Round Robin) |
| Unterbrechungsfreies PoE | Ja |

| | |
|------------------|-----------------|
| Merkmal | GS308EPP |
| PoE-Zeitplan | Nicht verfügbar |
| MTBF (bei 25 °C) | 842.428 Stunden |

Layer-2-/Layer-3-Funktionen

- **VLANs:** 64 VLANs (Port-basiert & 802.1Q)
 - **Link Aggregation (LAG):** 2 statische LAGs, je bis 4 Ports
 - **IGMP-Snooping (v1, v2, v3)** mit 128 Multicast-Gruppen
 - **DHCP-Client**, Rate-Limiting, Port-Mirroring (1:1 & n:1)
-

Management & Sicherheit

| Funktion | Verfügbar |
|-------------------------------|------------------|
| Passwortschutz | ✓ |
| Web-GUI (HTTP) | ✓ |
| Konfigurations-Backup/-Upload | ✓ |
| Firmware-Update via HTTP | ✓ |
| Kabeltest-Utility | ✓ |

Physische Eigenschaften

| Merkmal | GS308EPP |
|------------------|----------------------------|
| Maße (B × T × H) | 158 × 101 × 27 mm |
| Gewicht | 0,49 kg |
| LEDs pro Port | Speed, Link, Activity, PoE |
| LEDs am Gerät | Power, System, PoE Max |

Leistungsaufnahme

| Zustand | Leistung |
|----------------|-----------------|
|----------------|-----------------|

| | |
|---------------|-------|
| Ohne PoE-Last | 5,9 W |
|---------------|-------|

| | |
|-----------------------------|---------|
| Mit voller PoE-Last (123 W) | 141,4 W |
|-----------------------------|---------|

Umweltbedingungen

| Betrieb | Lagerung |
|----------------|-----------------|
|----------------|-----------------|

| | |
|------------|-----------|
| Temperatur | 0 – 40 °C |
|------------|-----------|

Luftfeuchte (nicht kond.) ≤ 90 %

| | |
|------|-------------|
| Höhe | bis 3.000 m |
|------|-------------|

Zertifizierungen

CE, FCC Part 15 Class B, EN 55032/24, VCCI, ACMA, CSA, KC, BSMI

Garantie & Support*

- **Switch-Garantie (außer CN/IN):** Limited Lifetime
- **CN/IN:** 5 Jahre
- **Externes Netzteil:** 2 Jahre
- **Technischer Support:** 90 Tage kostenlos (mit Registrierung)
- **ProSUPPORT OnCall 24 × 7:** Kategorie S2
(PMB0S12-10000S / PMB0S32-10000S / PMB0S52-10000S)

* Nur gültig bei Kauf über autorisierte Partner & Registrierung innerhalb von 90 Tagen.

Lieferumfang

- NETGEAR GS308EPP Easy Smart Managed Switch
 - Netzteil (regionsspezifisch)
 - Wandmontage-Kit
 - GummifüÙe
 - Schnellstart-/Installationsanleitung
-

Bestellinformationen

Artikel Region Bestellcode

GS308EPP Europa & UK **GS308EPP-100PES**

Stand: Mai 2025 – Alle Angaben ohne Gewähr.

Möchtest du daraus ebenfalls ein PDF-Datenblatt im Layout deiner Wahl erstellen lassen?

Datenblatt – Shure MXA920-R

Rundes Deckenarray-Mikrofon mit automatischer Raumabdeckung

Allgemeine Produktinformationen

- **Modell:** MXA920-R (runde Ausführung)
 - **Typ:** Netzwerkfähiges Deckenarray-Mikrofon
 - **Abdeckung:** Automatisch oder steuerbar
 - **Montage:** Deckenaufbau mit integrierten Aufhängösen
-

Technische Spezifikationen

| Kategorie | Wert |
|------------------------|--|
| Stromversorgung | Power over Ethernet (PoE), Klasse 0 |
| Leistungsaufnahme max. | 10,1 W |
| Betriebstemperatur | -6,7 °C bis 40 °C |
| Lagertemperatur | -29 °C bis 74 °C |
| Plenum-Zulassung | <i>Nicht</i> UL2043-zertifiziert |
| Staubschutz | IP5X (nach IEC 60529) |
| Anschluss | RJ45 |
| Kabelanforderung | Cat5e oder höher (geschirmt empfohlen) |
| Gewicht | 5,8 kg (12,7 lbs) |
| Abmessungen | Ø 635,4 mm × 61,3 mm Höhe bis Oberkante der Ösen |

Audio- & DSP-Daten

| Kategorie | Wert |
|---------------|---------------|
| Ausgabeformat | Dante & AES67 |

| Kategorie | Wert |
|-------------------------------|---|
| Kanäle (autom. Abdeckung EIN) | 2 (1 Output, 1 AEC-Referenz) |
| Kanäle (autom. Abdeckung AUS) | 10 (8 Einzelkanäle, 1 Automix, 1 AEC-Referenz) |
| Samplingrate | 48 kHz |
| Bit-Tiefe | 24 Bit |
| Empfindlichkeit @ 1 kHz | -1,74 dBFS/Pa |
| Maximaler SPL | 95,74 dB SPL (bezogen auf 0 dBFS) |
| Eigenrauschen | 18,24 dB SPL-A |
| Dynamikbereich | 77,5 dB |
| Signal-Rausch-Verhältnis | 75,76 dB A-gewichtet |
| Latenz (ohne Dante) | |
| Direktausgänge: | |
| 15,9 ms | |
| Automix mit IntelliMix: | |
| 26,6 ms | |
| Frequenzgang | 125 Hz bis 20 kHz |
| DSP-Funktionen | IntelliMix: Automixer, AEC, Rauschunterdrückung, AGC, Kompressor, Delay, 4-Band EQ, Stummschaltung, Gain (140 dB Range) |
| AEC Tail Length | bis zu 250 ms |

Abdeckungsverhalten

- Automatische Lokalisierung & Optimierung der Mikrofon-Loben in Echtzeit
- Manuelle Steuerung der Mikrofonbereiche bei deaktivierter Autoabdeckung

- **Ideal für Konferenzräume, Gerichtssäle, Bildungsbereiche und hybride Räume**
-

Frequenzgang (gemäß Messung auf Achse bei 1,83 m Abstand)

Siehe Diagramm auf Seite 5 im Originaldatenblatt

Kompatible Shure Software

- **Shure Designer (Einrichtung & Steuerung)**
 - **Browserbasierte Web-App (alternativ)**
-

Möchtest du daraus ein gestaltetes A4-PDF-Datenblatt oder eine Vergleichstabelle mit anderen Shure-Mikrofonen wie MXA710 erstellen lassen?