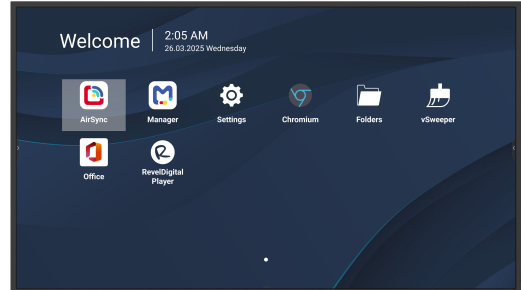




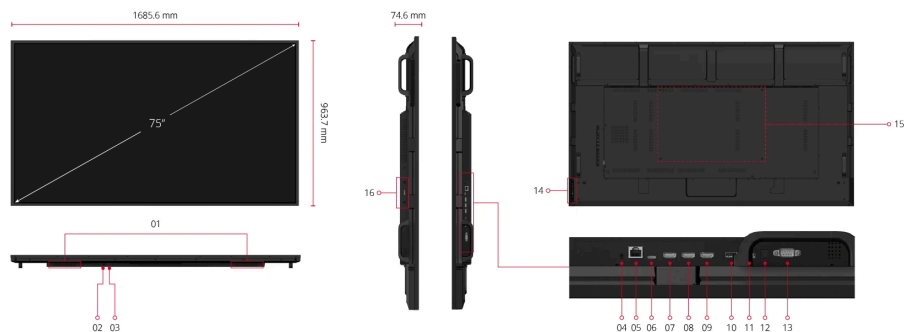
## Wichtigste Eigenschaften

- **Quad-Core-SoC mit 4 GB RAM** sorgt für reibungslose, stabile Leistung.
- **Durch den schnellen Warmstart** werden Beschilderungen und Inhalte in weniger als sieben Sekunden gestartet.
- **Die USB-Wiedergabe mit Signal-Failover** gewährleistet eine kontinuierliche Bereitstellung von Inhalten.
- **4K UHD in jeder Ausrichtung** sorgt für scharfe, professionelle Bilder.
- **500-Nit-Helligkeit und 24/7-Betrieb** unterstützen eine zuverlässige Beschilderung rund um die Uhr.



## Produktübersicht

Die ViewSonic CDE14-2C Serie ist ein professionelles 4K-Display für den Dauereinsatz in Büros, Einzelhandel, Verkehrsknotenpunkten und anderen anspruchsvollen Umgebungen. Mit Android 14 (upgradefähig auf Android 16) und einem Quad-Core-SoC mit 4 GB RAM bietet es reibungsloses Multitasking und einen schnellen Warmstart für sofortige Einsatzbereitschaft. Mit einer Helligkeit von 500 Nits und Unterstützung für Quer- und Hochformat liefert es scharfe, wirkungsvolle Bilder für Präsentationen und Beschilderungen. Durch kontinuierliche USB-Mediaplayback-Funktion mit automatischem Signal-Failover bleibt die Inhaltswiedergabe auch bei Ausfall der Hauptquelle unterbrechungsfrei. Die für IT- und AV-Profis entwickelte CDE14-2C-Serie lässt sich nahtlos in führende ProAV-Steuerungssysteme und ViewSonic Manager integrieren und ermöglicht so eine optimierte Bereitstellung und Fernverwaltung. Ob als Einzelgerät oder Teil einer größeren Installation, das Display ist eine zuverlässige Lösung für Unternehmens- und kommerzielle Anwendungen.



1. Speaker
2. Power Switch
3. AC IN
4. Audio Out
5. LAN
6. USB Type C
7. HDMI 1

8. HDMI 2
9. HDMI 3
10. USB
11. USB
12. SPDIF
13. RS232
14. Control Panel

15. VESA® Wall Mount (600x400mm)
16. WiFi Slot

**Besuchen Sie uns**

[www.viewsonic.com](http://www.viewsonic.com)

## DISPLAY

Panelgröße:	75"
Typ/ Technologie:	TFT LCD Module. DLED backlight
Anzeige­fläche (mm):	1650.24(H) × 928.26(V) 75" diagonal
Native Auflösung:	3840 x 2160
Seitenverhältnis:	16:9
Colors:	8bit+FRC
Helligkeit:	500 nits (typ.)
Kontrast:	1500:1 (typ.) / 2000:1 (DCR enabled)
Reaktionszeit:	11ms
Blickwinkel:	H = 178, V = 178 typ.
Lebensdauer Hintergrundbeleuchtung:	50,000 Hours
Oberflächenbehandlung:	Hardness: 3H, Anti-glare coating, Haze 25%
Blende / Rahmen:	15.9/15.9/15.9/15.9 mm (L/R/T/B)
Orientierung:	Landscape & Portrait

## PLATFORM

Prozessor:	Quad-core ARM Cortex-A73
RAM:	4GB DDR4
Storage:	32GB

## INPUT

HDMI:	x3 (HDMI 2.1 4K@60Hz*3, HDMI 3 supports ARC)
RS-232:	x 1
WiFi Slot:	x 1

## OUTPUT

Audio:	3.5mm x1
SPDIF:	x 1

## LAN

RJ45:	x1 (10/100M for USB Type-C)
-------	-----------------------------

## USB

Typ A:	USB2.0 x 2
Typ C:	x1 (DP 1.2, USB 2.0, 15W PD, Ethernet sharing, Smart USB)

## LAUTSPRECHER

10W x 2
---------

## COMPATIBILITY

HDMI:	3840X2160 @60Hz
-------	-----------------

## BETRIEBSSYSTEM

Android 14 AOSP
-----------------

## BUNDLED SOFTWARE

Drahtlose Präsentation:	AirSync
Device Management:	Manager
ViewSonic Launcher:	Yes

## POWER

Eingangsspannung:	100-240 VAC +/- 10%
Verbrauch:	93.89W with Energy Star

## ERGONOMICS

Montage (VESA®):	600x400 mm
------------------	------------

## OPERATING CONDITIONS

Temperatur (° C):	0 to 40°C
Luftfeuchtigkeit:	20% ~ 80% RH non-condensing

## OPERATING HOURS

24/7
------

## ABMESSUNGEN (B X H X T)

Physikalisch (inch / mm):	1685.6 x 963.7 x 68 mm
---------------------------	------------------------

## WEIGHT

Netto (lb / kg):	34.15kg
Brutto (lb / kg):	48.44kg

## REGULATIONS

cTUVus, FCC/ICES003, Energy star 8, EPEAT Silver, EEI, EMC/CE Report, CB, EAC, UkrSEPRO, RCM, Green BOM, RoHS DoC, ErP-Eco, REACH DoC, SCIP, WEEE report, Annex I, Annex II, TPCH DoC, Packing waste, CA65 DoC

## VERPACKUNGSGEHALT

1. 3M power cord
2. Remote control
3. AAA battery x 2
4. Quick Start Guide
5. RS232 adapter
6. Wall mount Screw x 4
7. HDMI cable 3 M(HDMI LA certified)
8. Compliance statement